



**sun
age**

Sun-age srl

Via Panica 121

36063 Marostica (VI)

www.sun-age.it

scheda tecnica / technical details

Denominazione: **PROFILO ALLUMINIO PER GRECATI**

Description: **ALUMINIUM PROFILE FOR CORRUGATED SHEET ROOFS**

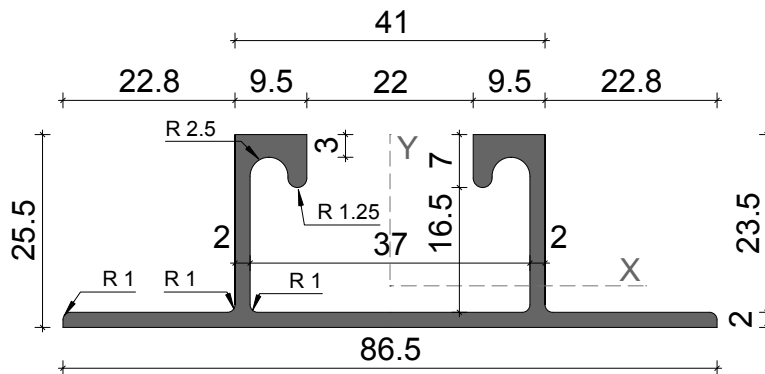
Codice prodotto/Product code **P401A00**

Descrizione prodotto
Product description

data/date **18-11-2015**

Unità di misura **MILLIMETRI**

scala disegno **1:1**

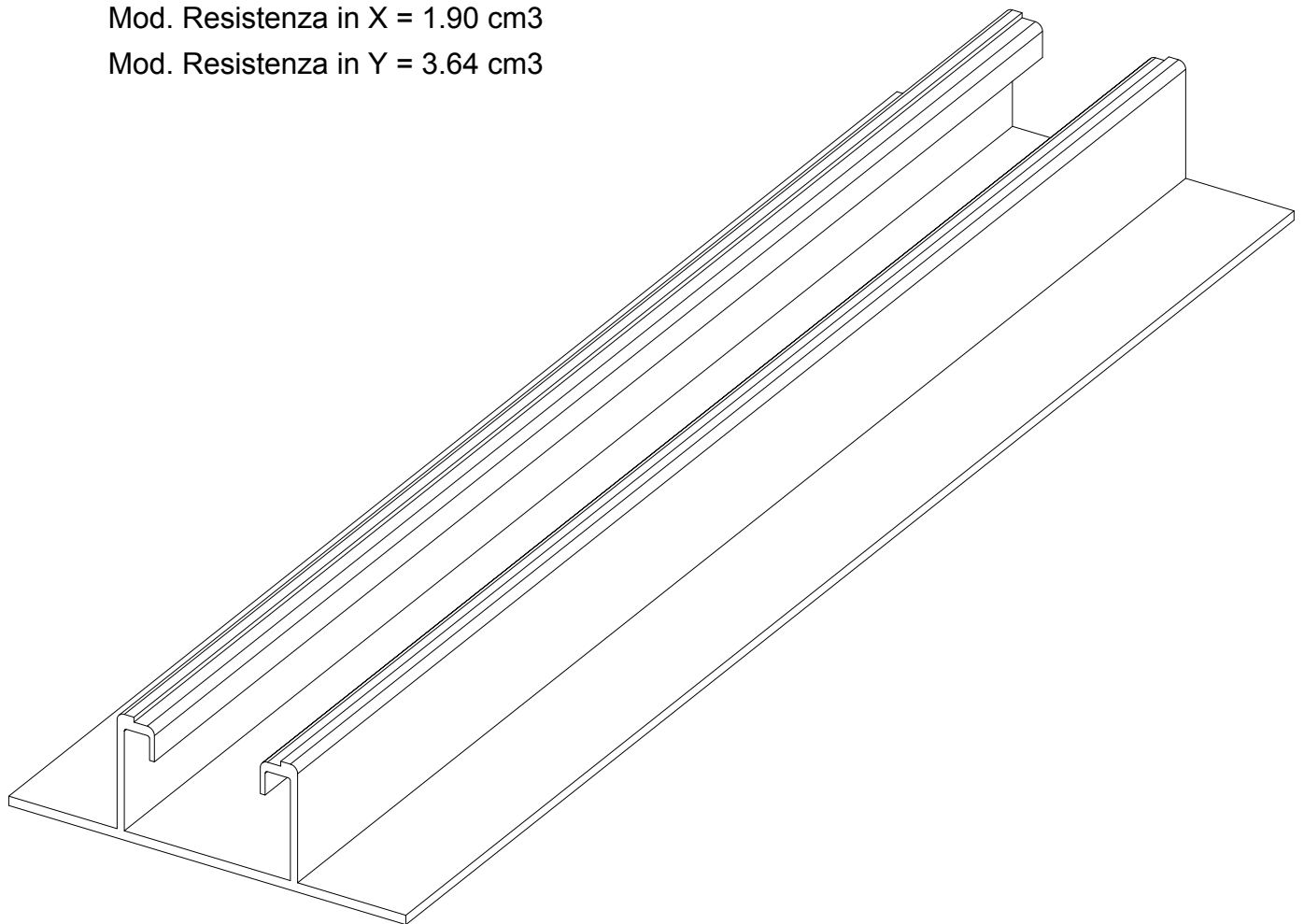


Mom Inerzia X= 3.12 cm⁴

Mom Inerzia Y = 15.73 cm⁴

Mod. Resistenza in X = 1.90 cm³

Mod. Resistenza in Y = 3.64 cm³



Materiale
Material

Peso
Weight **0.726 Kg/m**

Lavorazioni
Processing

Codice Fornitore
Vendor code

Component
of Kit