



**sun
age**

Sun-age srl

Via Panica 121

36063 Marostica (VI)

www.sun-age.it

Scheda tecnica KIT

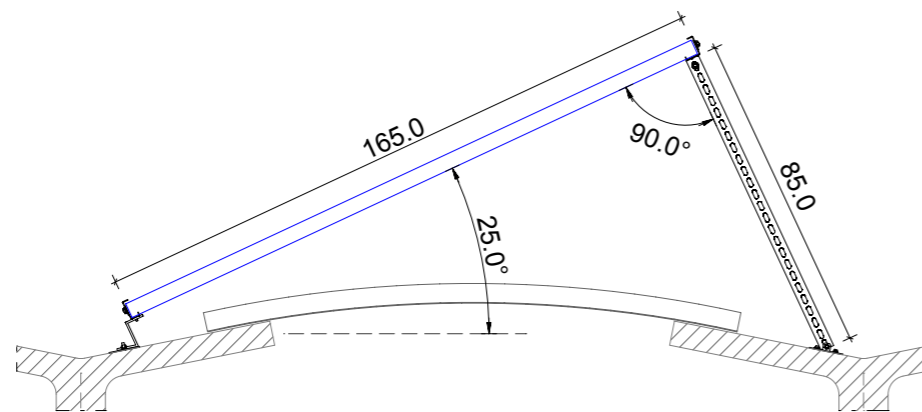
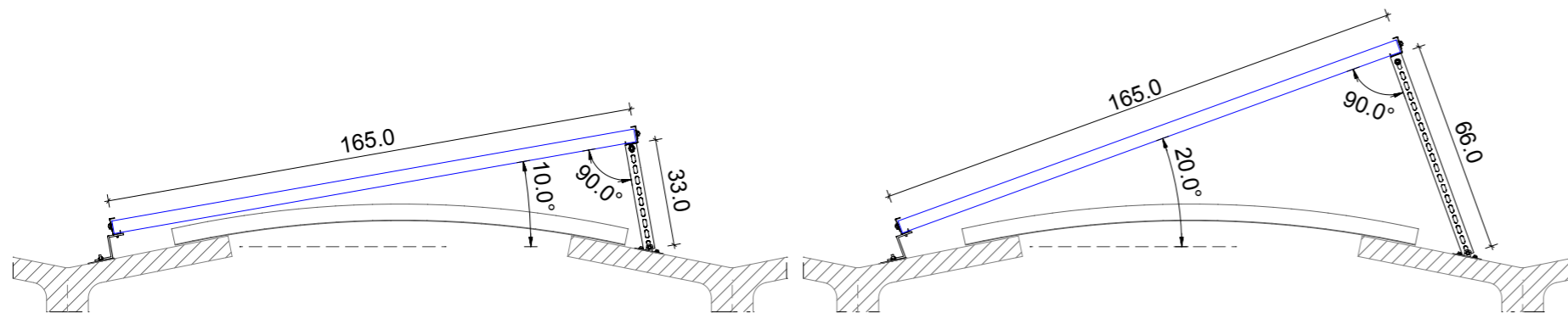
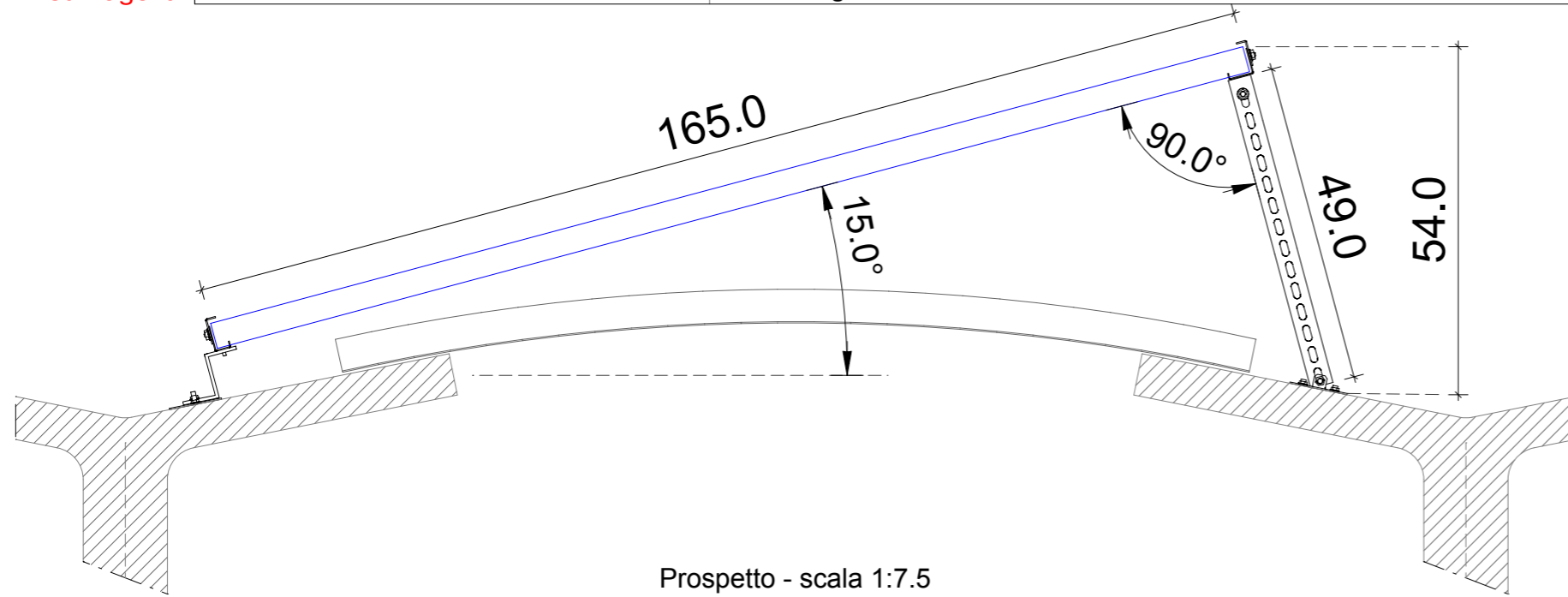
Denominazione **KIT MODULARE PER CUPOLINO**

Codice prodotto **K200D90**

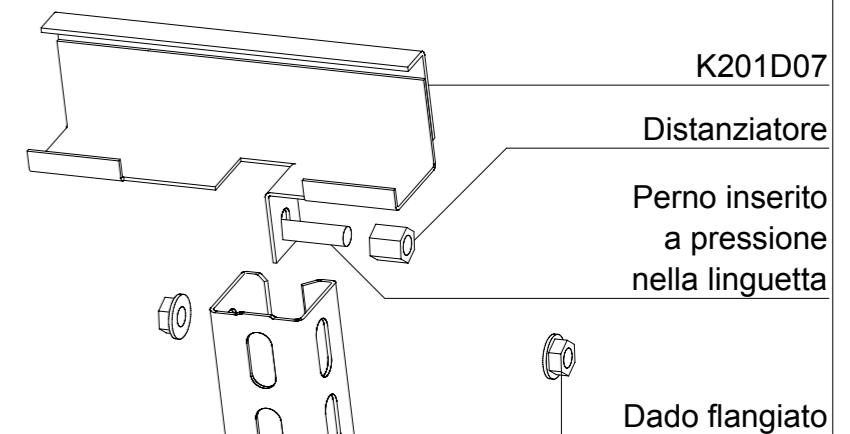
Descrizione prodotto **triangolo per tetti a cupolino con morsetto brevettato incl. 10° - 25° / triangle for round roofs with patented clamp tilt 10° - 25°**

data **18-11-2015**

scala disegno **1:10/1:20**

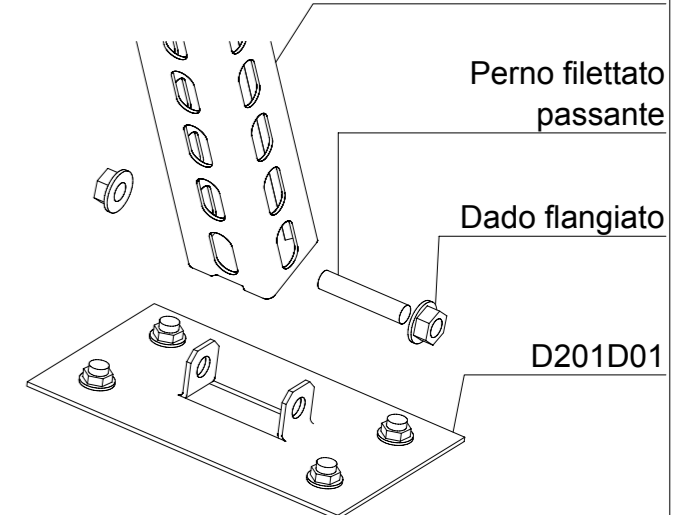


Altre inclinazioni - scala 1:20



Staffa sagomata
Largh.: 3 cm
Spess.: 5 mm

K202D01



Codice	Articolo	Descrizione	Quantità	Note
Materiale	ACCIAIO INOX AISI 430	Peso		