



**sun
age**

Sun-age srl
Via Panica 121
36063 Marostica (VI)
www.sun-age.it

Scheda tecnica KIT

Denominazione: **KIT PER TETTI PIANI**

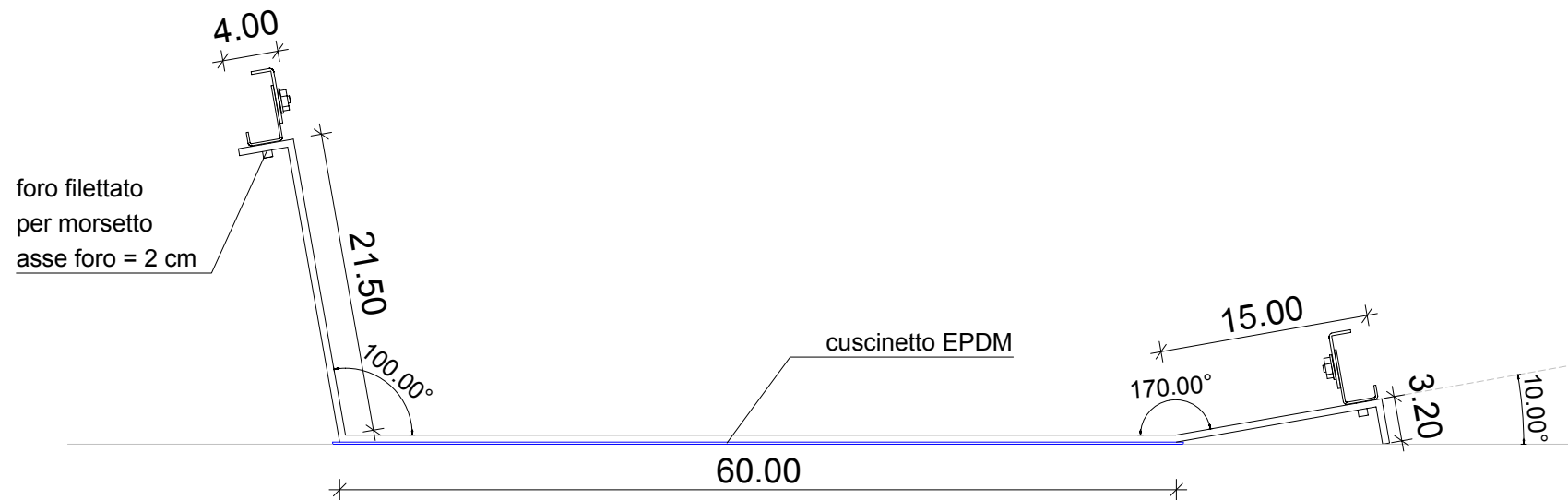
Description: **FLAT ROOFS MOUNTING SYSTEM WITH PATENTED CLAMP THAT BLADE 2 MODULES**

Codice prodotto/Product code **K303D09**

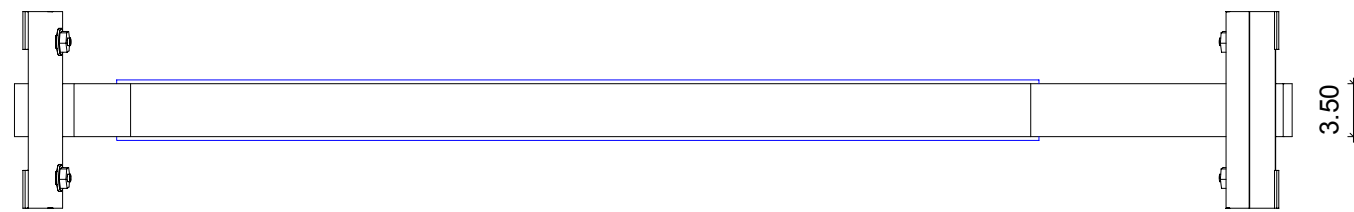
Descrizione prodotto
Product description **Tetti piani, Kit con morsetto brevettato che blocca 3 moduli**

data/date **18-11-2015**

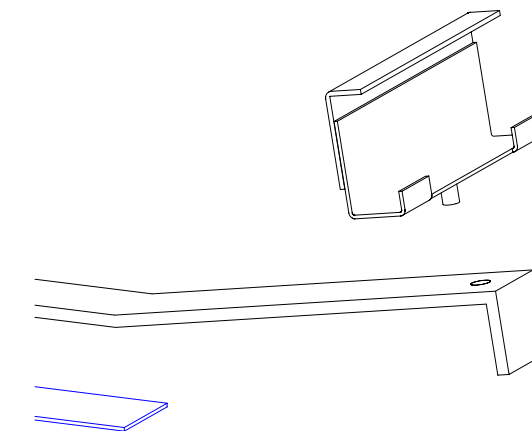
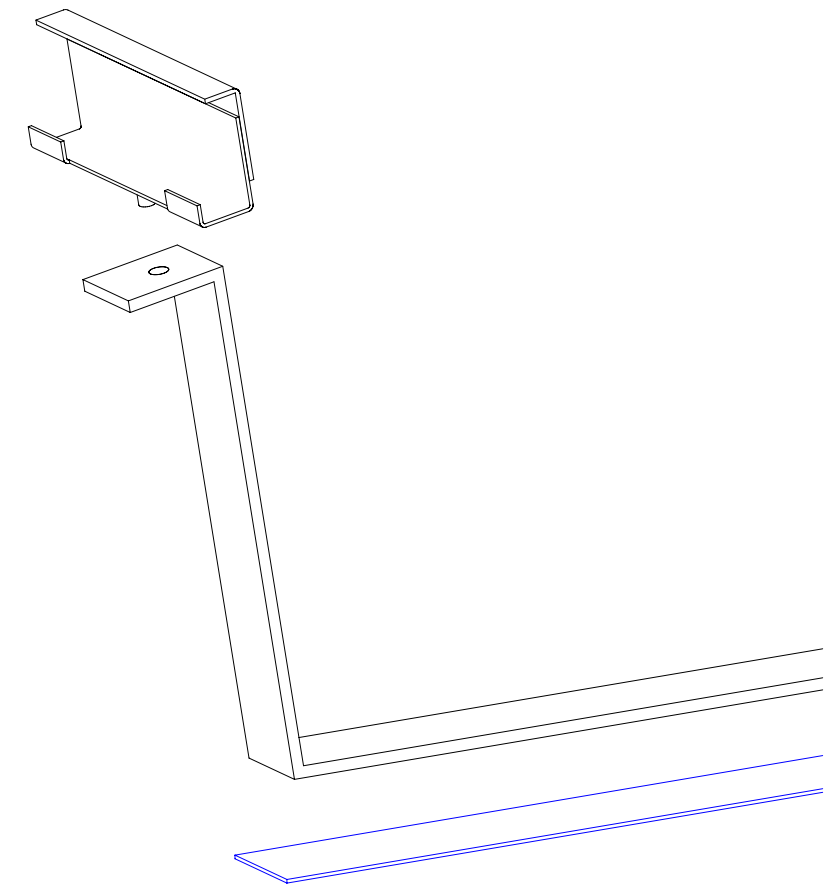
scala disegno **1:5**



PROSPETTO



PIANTA



Codice	Articolo	Descrizione	Note
Materiale	ACCIAIO INOX AISI 430	Peso	