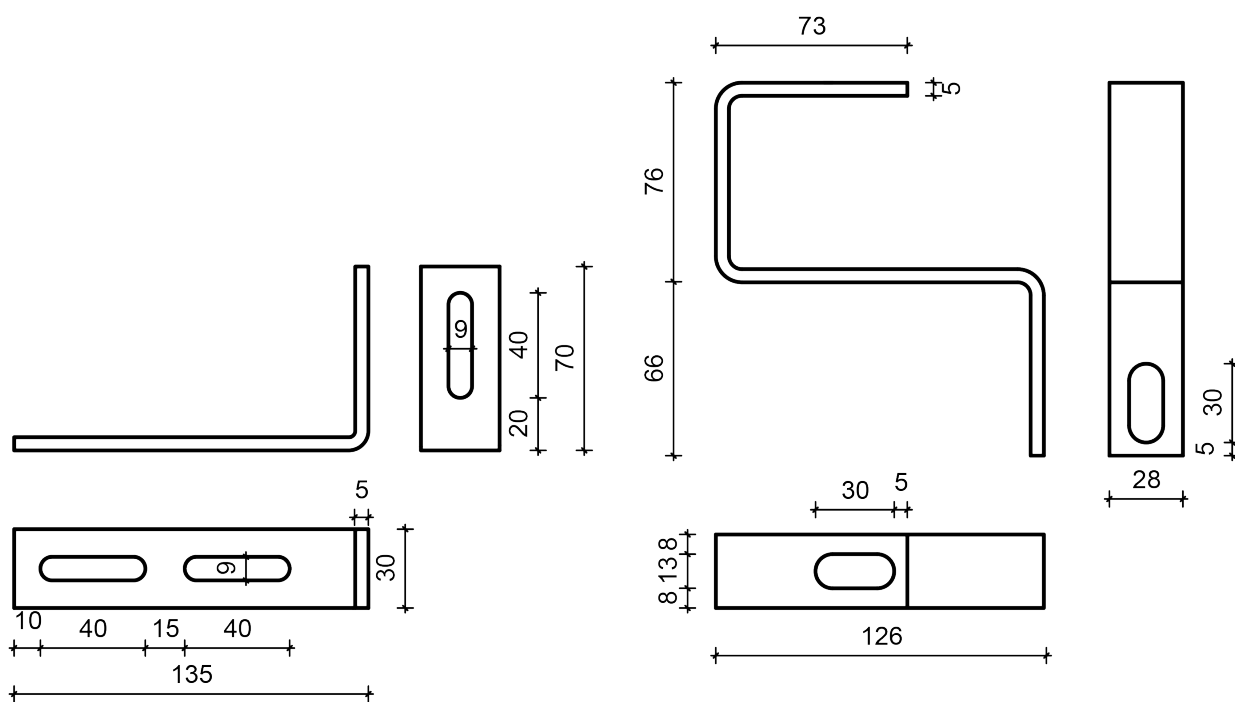
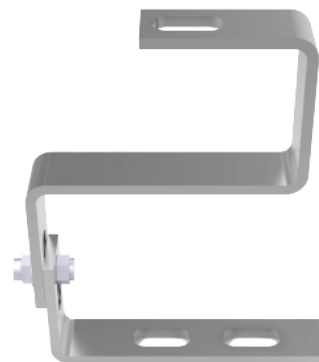
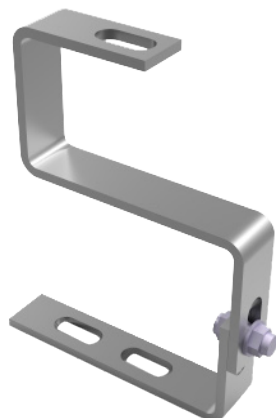


K 102 D 01

KIT STAFFA ALTA REGOLABILE - APPLICAZIONE SU TETTI A COPPO
PAN TILE BRACKET "R" - ADJUSTABLE STAINLESS STEEL 5mm

PER TETTI A COPPO E/O TEGOLA
REGOLAZIONE DA 6 A 9,5cm
ADJUSTMENT FROM 6 TO 9,5cm

K102D07



scale 1:2

DATI TECNICI Acciaio INOX spessore 5mm
TECHNICAL DATA 5mm stainless steel

VITERIA M8 acciaio INOX
BOLTS Stainless steel 5mm