



**sun  
age**

Sun-age srl

Via Panica 121

36063 Marostica (VI)

[www.sun-age.it](http://www.sun-age.it)

# Scheda tecnica KIT

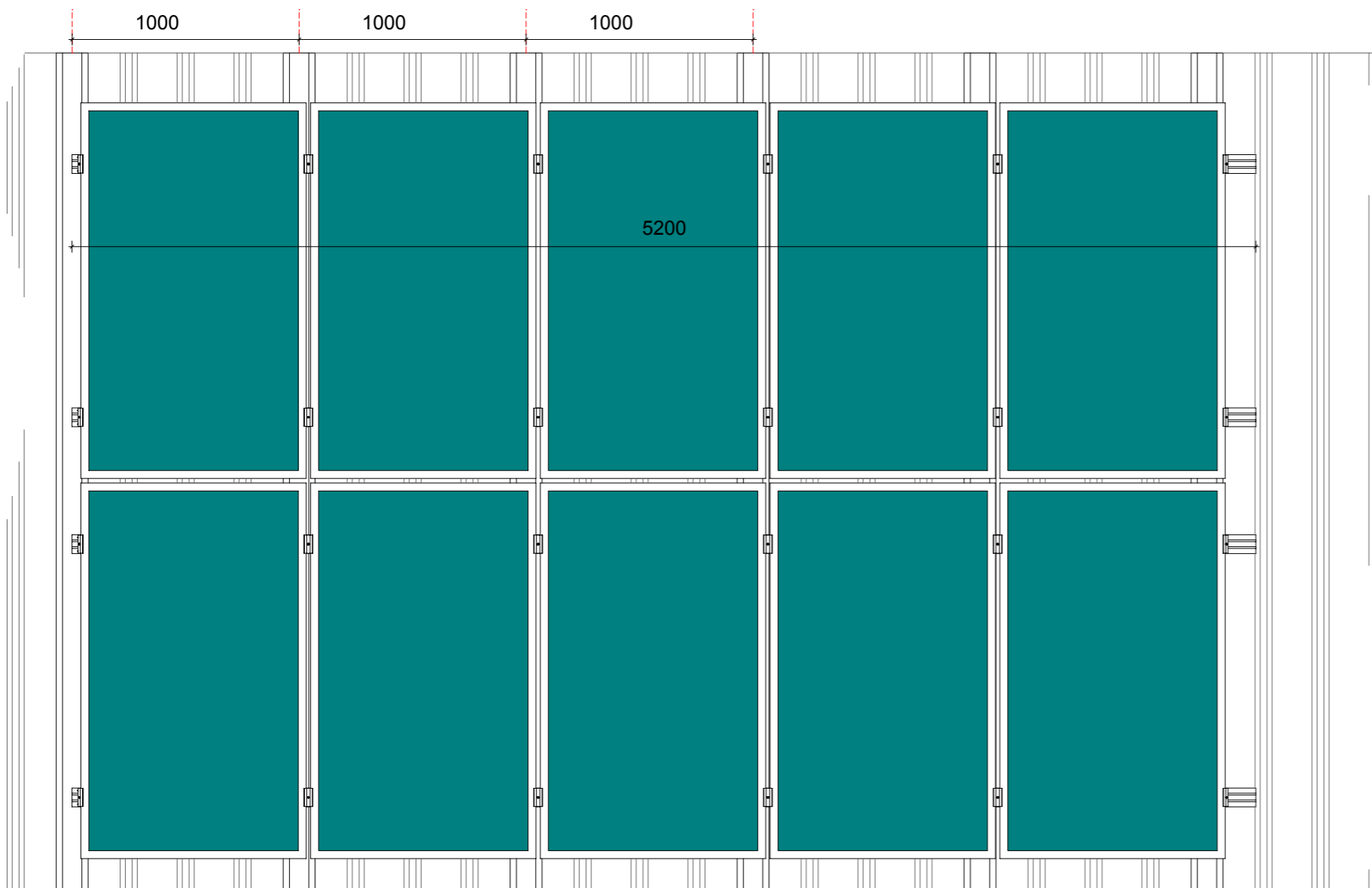
Denominazione **KIT COPERTURE GRECATE**

Codice prodotto **K 411 A01**

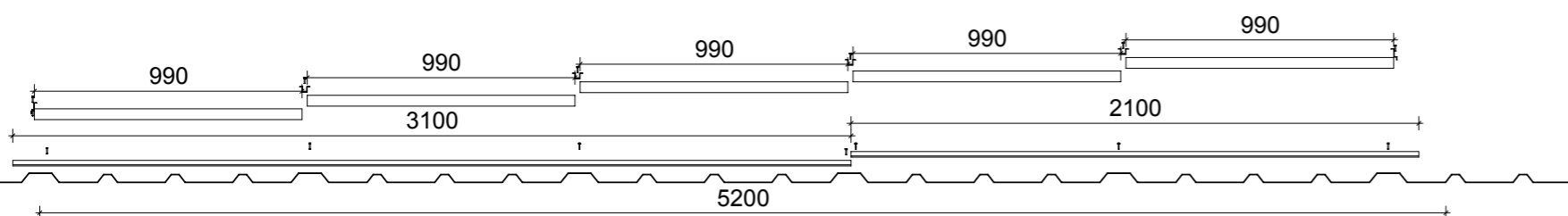
Descrizione prodotto **KIT per coperture grecate con profili P202A02 in alluminio**

data **27-05-2015**

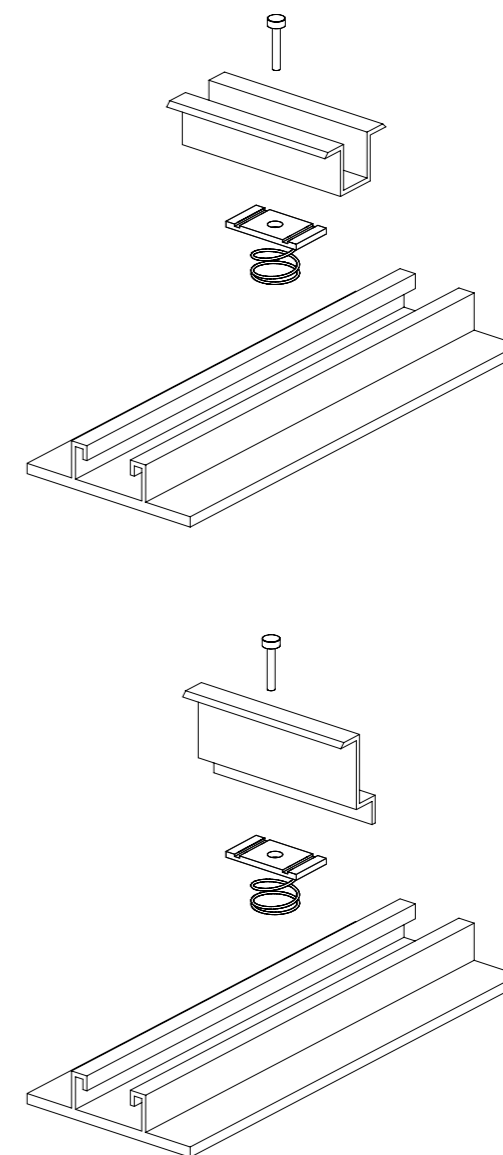
scala disegno **1:25**



PIANTA



PROSPETTO



| Materiale    | Peso | Lavorazioni |
|--------------|------|-------------|
| Controllato: |      | Kit         |