



Sun-age srl
Via Panica 121
36063 Marostica (VI)
www.sun-age.it

scheda tecnica / technical details

Denominazione: **STAFFA PER GRECA ALUMINIO CON GUARNIZIONE EPDM**

Description: **ALUMINIUM BRACKET FOR CORRUGATED SHEET WITH EPDM SEAL**

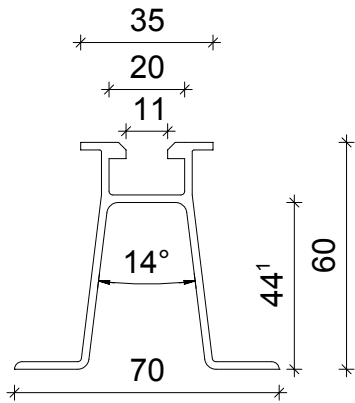
Codice prodotto/Product code **G 200A20**

Descrizione prodotto
Product description

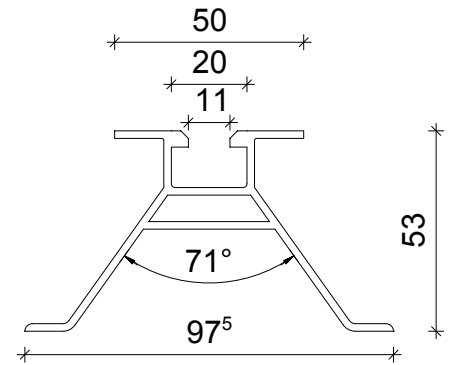
data/date **12-09-2014**

Unità di misura **MILLIMETRI**

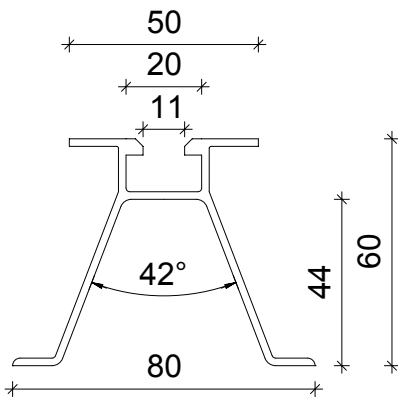
scala disegno **1:1**



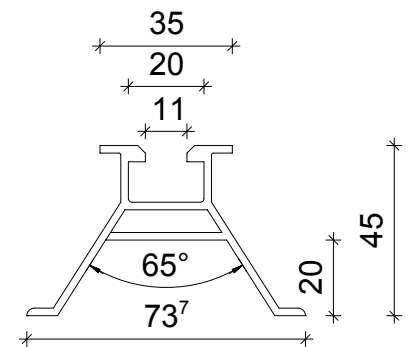
A



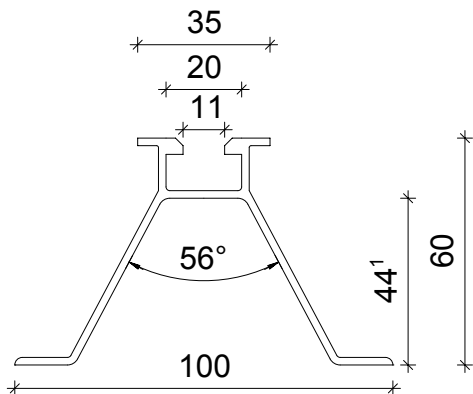
E



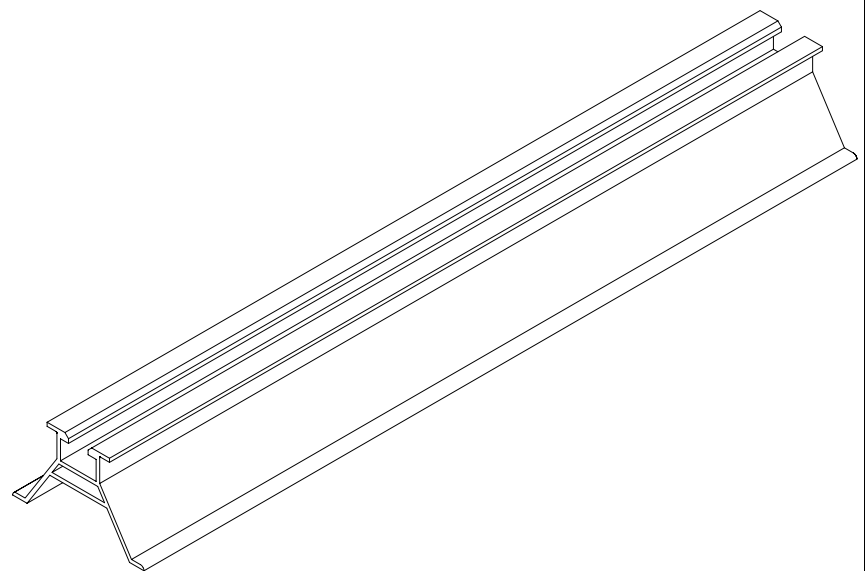
B



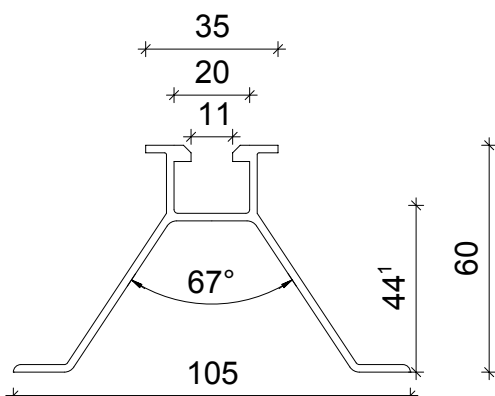
F



C



D



Materiale **ALLUMINIO**
Material **ALUMINIUM**

Peso **1.49 Kg/m**
Weight

Lavorazioni
Processing

Codice Fornitore
Vendor code

Component of Kit