



**sun  
age**

**Sun-age srl**

Via Panica 121

36063 Marostica (VI)

[www.sun-age.it](http://www.sun-age.it)

## scheda tecnica / technical details

Denominazione: **STAFFA L 90° 2 FORI - 3 mm**

Description: **"L" BRACKET 90° WITH 2 HOLES STAINLESS STEEL - 3 mm**

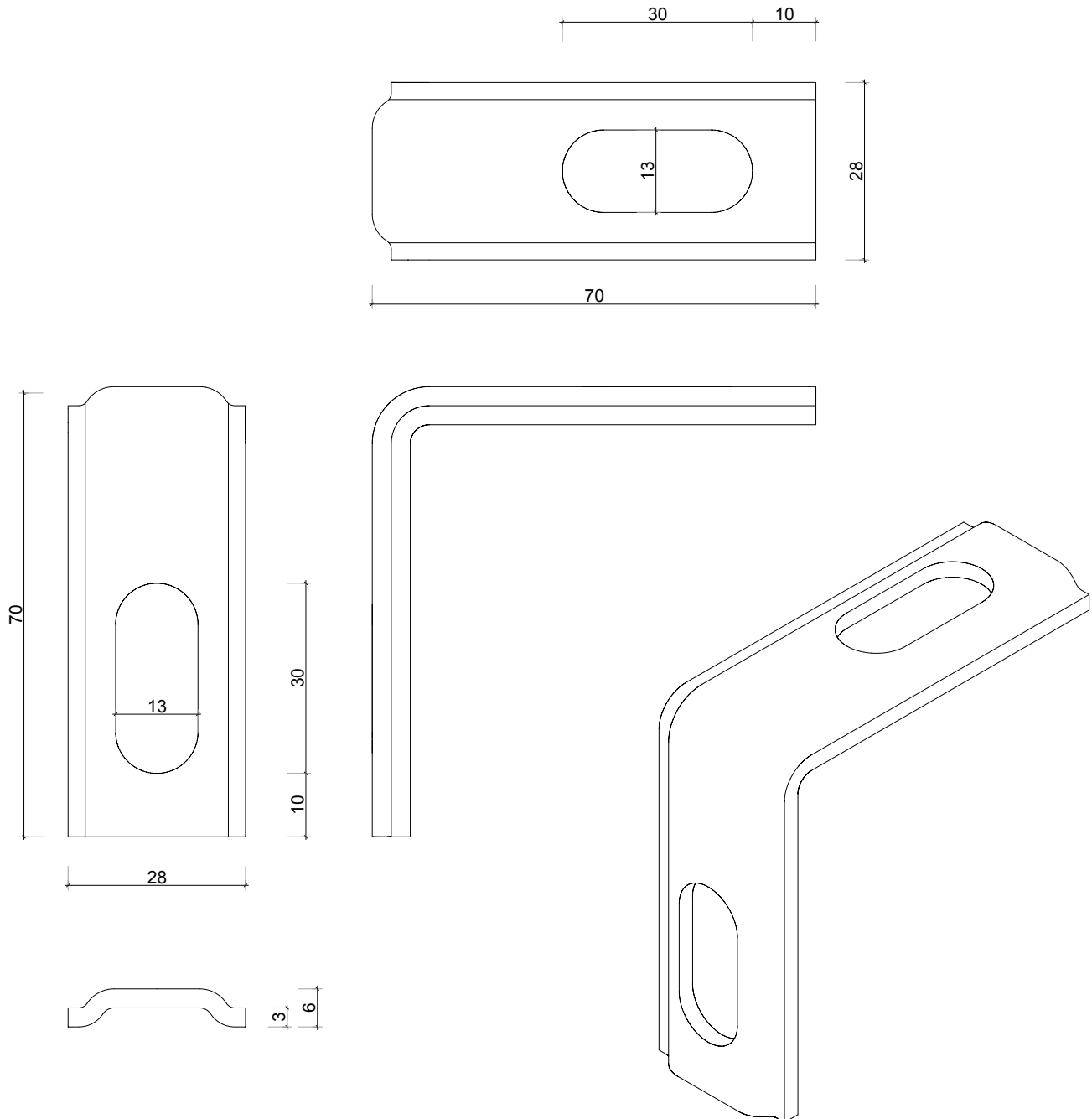
Codice prodotto/Product code **S 102D04**

Descrizione prodotto  
Product description

data/date **18-11-2015**

Unità di misura **MILLIMETRI**

scala disegno **1:1**



Materiale **ACCIAIO INOX AISI 430**  
Material **STAINLESS STEEL AISI 430**

Peso **78 gr**  
Weight

Lavorazioni  
Processing

Codice Fornitore  
Vendor code

Component  
of Kit