



**sun
age**

Sun-age srl

Via Panica 121

36063 Marostica (VI)

www.sun-age.it

scheda tecnica / technical details

Denominazione: **STAFFA A L 3 FORI 90° - 3 mm STAMPATA**

Description: **L BRACKET 3 HOLES 90° - 3 mm - STAINLESS STEEL**

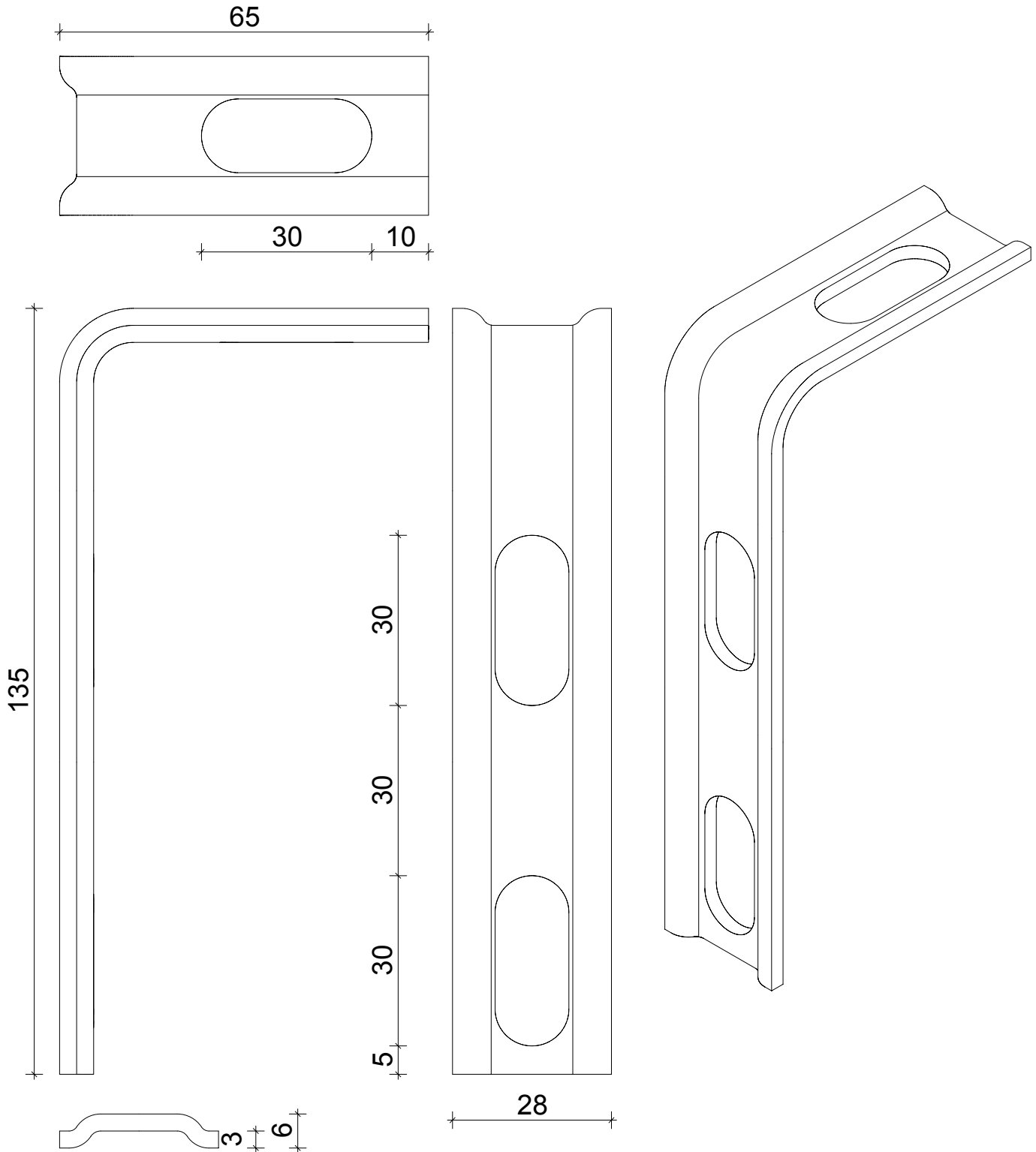
Codice prodotto/Product code **S 103D02**

Descrizione prodotto
Product description **Staffa in acciaio inox spess. 3 mm con 3 fori**

data/date **18-11-2015**

Unità di misura **MILLIMETRI**

scala disegno **1:1**



Materiale **ACCIAIO INOX AISI 430**
Material

Peso **110 GR**
Weight

Lavorazioni
Processing

Codice Fornitore
Vendor code

Component
of Kit