



**sun
age**

Sun-age srl

Via Panica 121

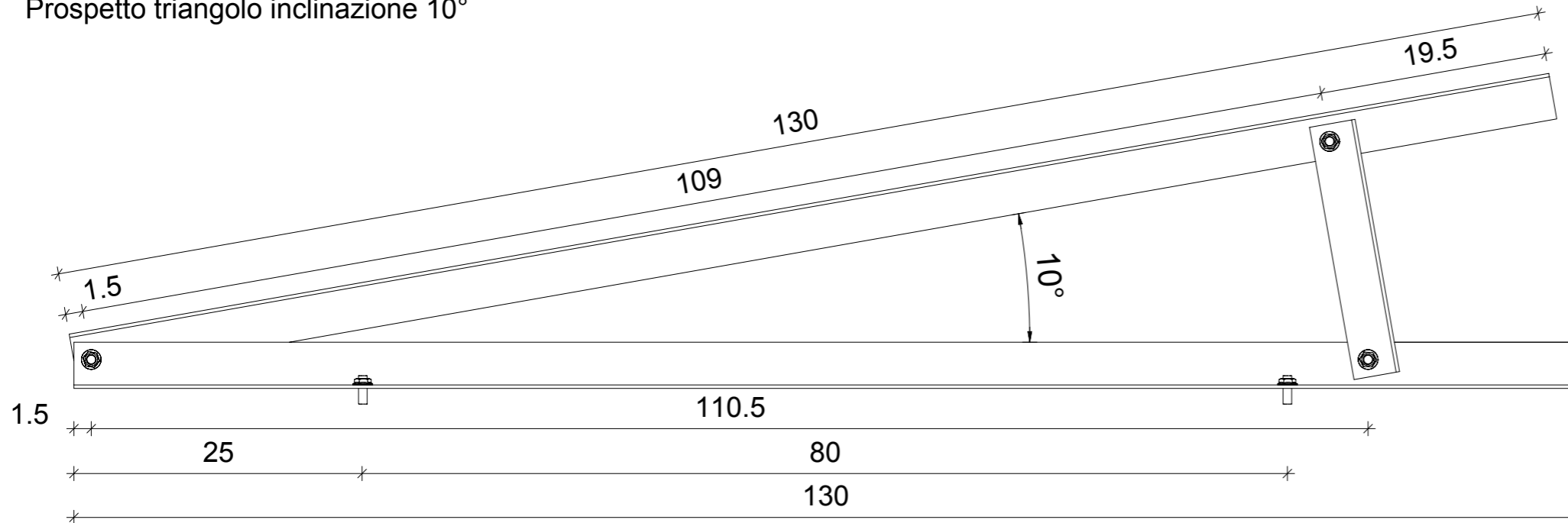
36063 Marostica (VI)

www.sun-age.it

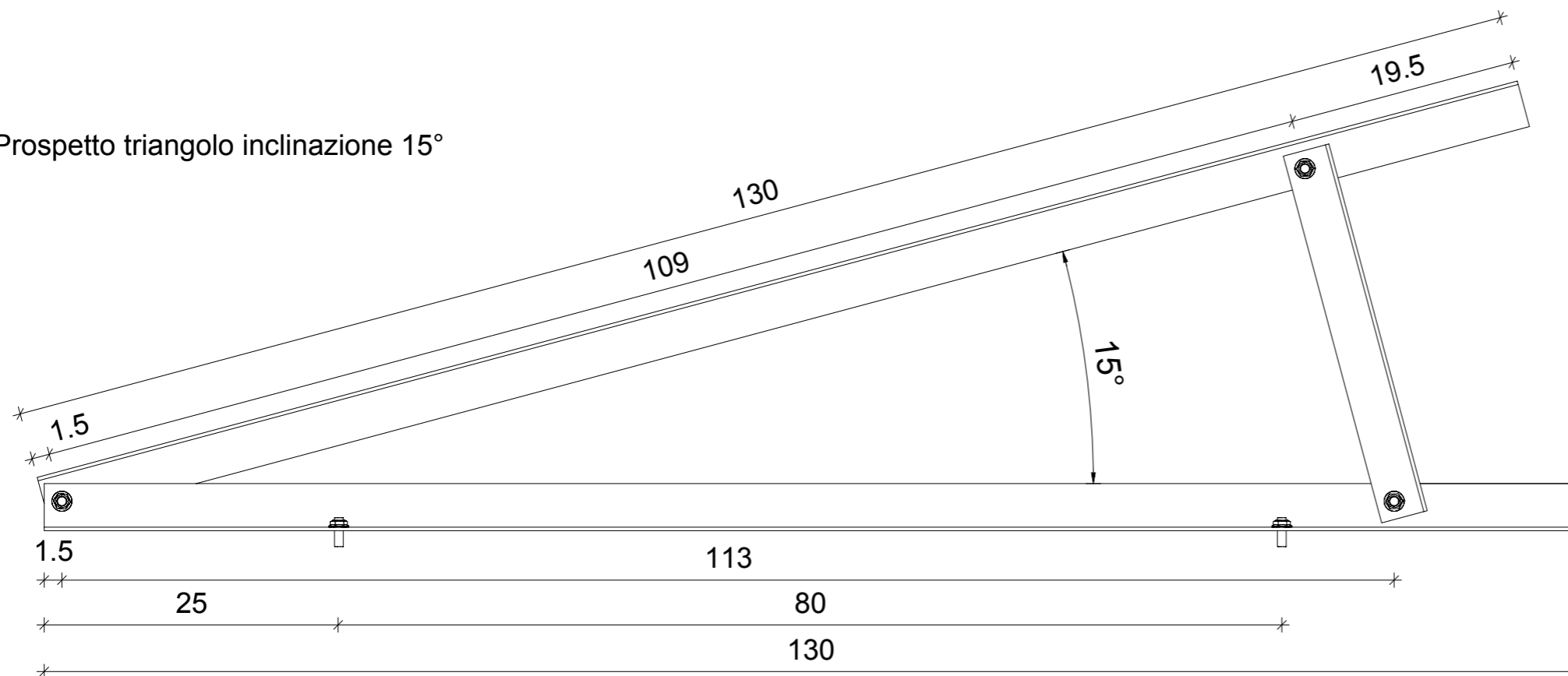
Scheda tecnica KIT

Denominazione	KIT TRIANGOLO		
Codice prodotto	V800 D03		
Descrizione prodotto	profilo a L dim.: 40x40x3 mm - Lunghezza 1500 mm		
data	26-06-2017	scala disegno	1:1 / 1:5

Prospetto triangolo inclinazione 10°



Prospetto triangolo inclinazione 15°



Profilo a L - scala 1:1