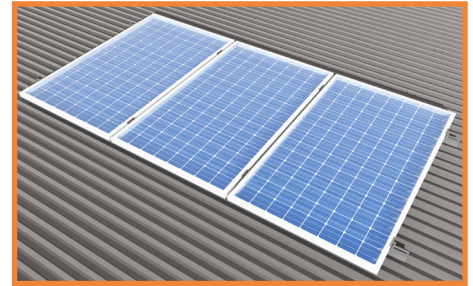
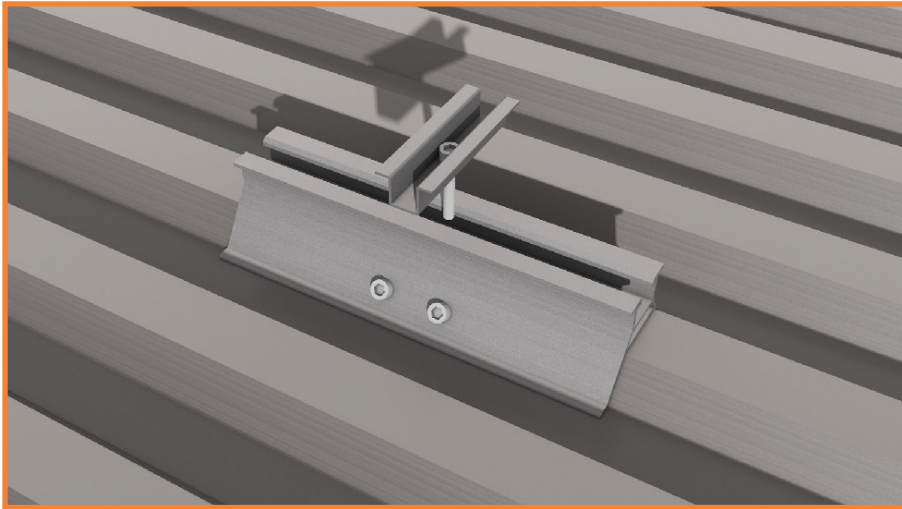


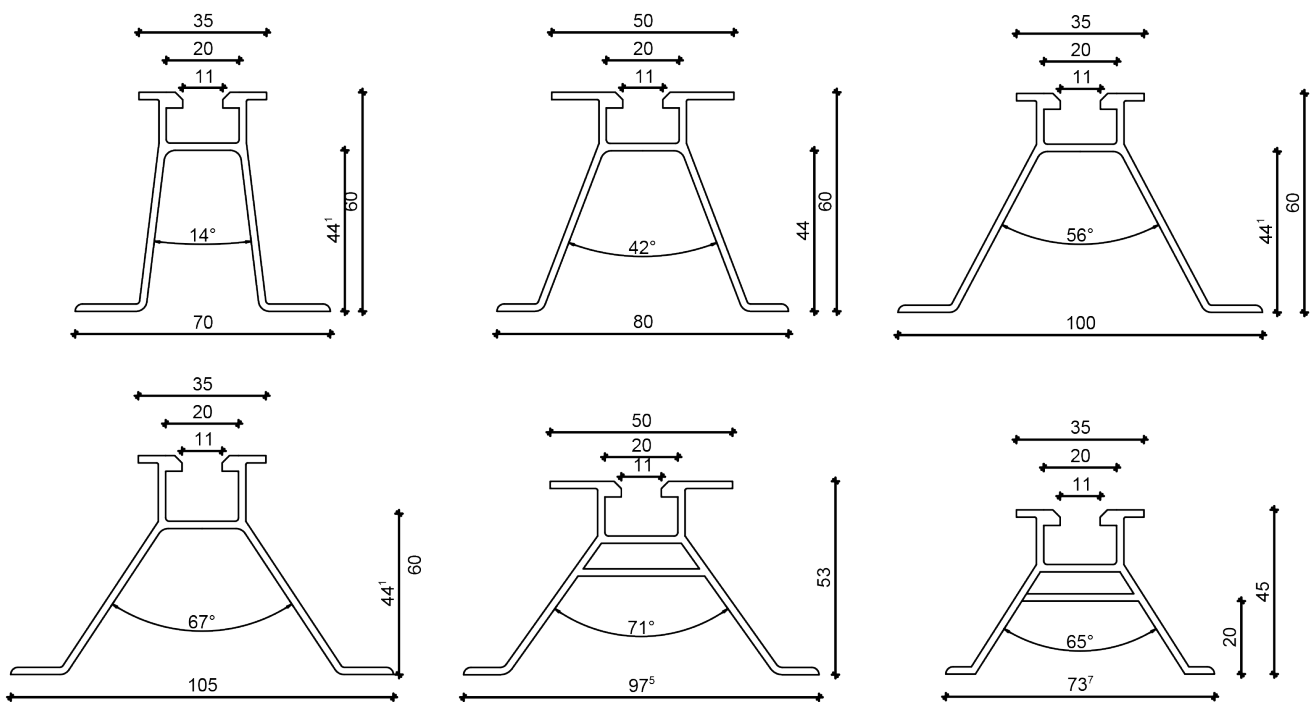
K 410 A 12/22

TETTO IN GRECATO CON MODULI ORIZZONTALI SYSTEM FOR CORRUGATED SHEET ROOFS WITH HORIZONTALLY PLACED PANELS



**PIASTRA SAGOMATA PER GRECATO IN ALLUMINIO.
LUNGHEZZA 120 MM- PESO 140/150 GR + KIT MORSETTO PRESSORE CENTRALE ACCIAIO
INOX CON GUARNIZIONE IN EPDM**

FLAT ROOFS IN CORRUGATED SHEET WITH ORIZZONTAL MODULES BY ALLUMINIUM SHAPED PLATE - LENGHT
120 MM - WEIGHT 140/150 GR + STAINLESS STEEL CENTRAL CLAMP KIT - EPDM SEAL



scale 1:2