



**sun  
age**

**Sun-age srl**

Via Panica 121

36063 Marostica (VI)

[www.sun-age.it](http://www.sun-age.it)

## scheda tecnica / technical details

Denominazione: **PIASTRA OMEGA - 15/10 mm**

Description: **OMEGA PLATE FOR CORRUGATED SHEET - 15/10 mm**

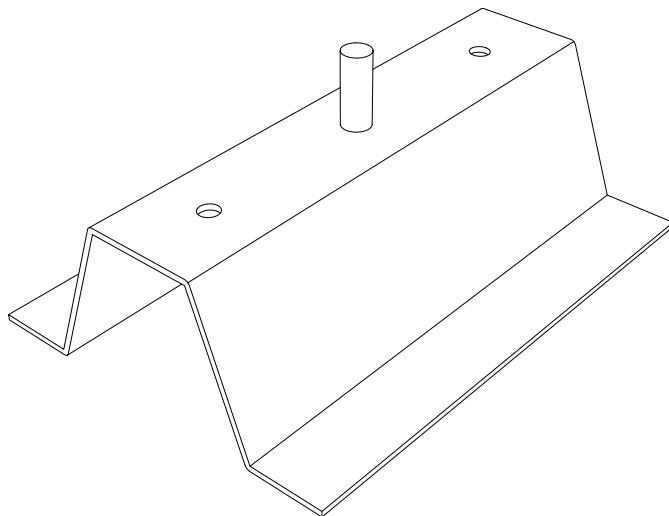
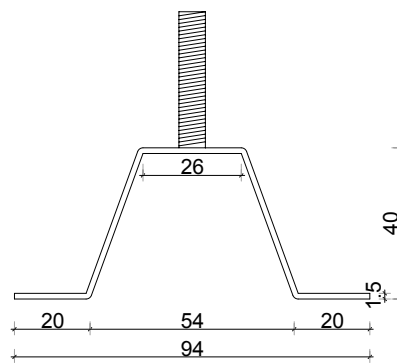
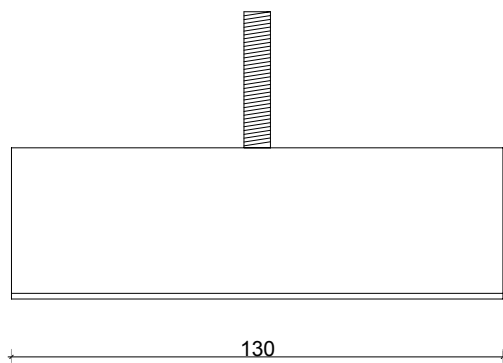
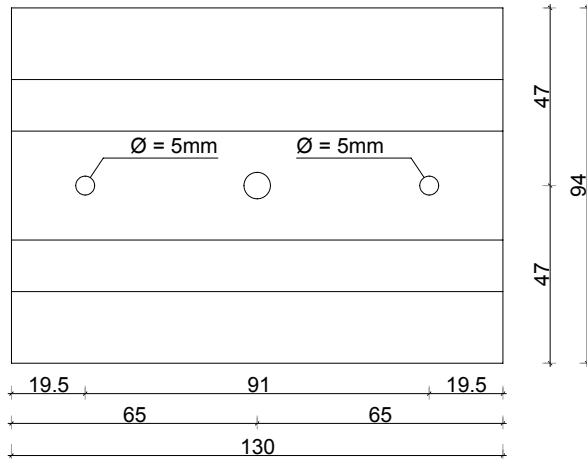
Codice prodotto/Product code **G103D25**

Descrizione prodotto **Piastra sagomata in base alla graca del tetto per ancoraggio del perno**  
Product description **Customized plate for corrugated sheet anchoring the pin**

data/date **12-09-2014**

Unità di misura **MILLIMETRI**

scala disegno **1:2**



Materiale **ACCIAIO INOX 430**  
Material

Peso **0.230 Kg**  
Weight

Lavorazioni  
Processing

Codice Fornitore  
Vendor code

Component  
of Kit