



**SUN-AGE**  
PV MOUNTING SYSTEMS

**Sun-age srl**  
Via Panica 121  
36063 Marostica (VI)  
[www.sun-age.it](http://www.sun-age.it)

# scheda tecnica / technical details

Denominazione: **STAFFA PER GRECA ALLUMINIO CON GUARNIZIONE EPDM**

Description: **ALUMINIUM BRACKET FOR CORRUGATED SHEET WITH EPDM SEAL**

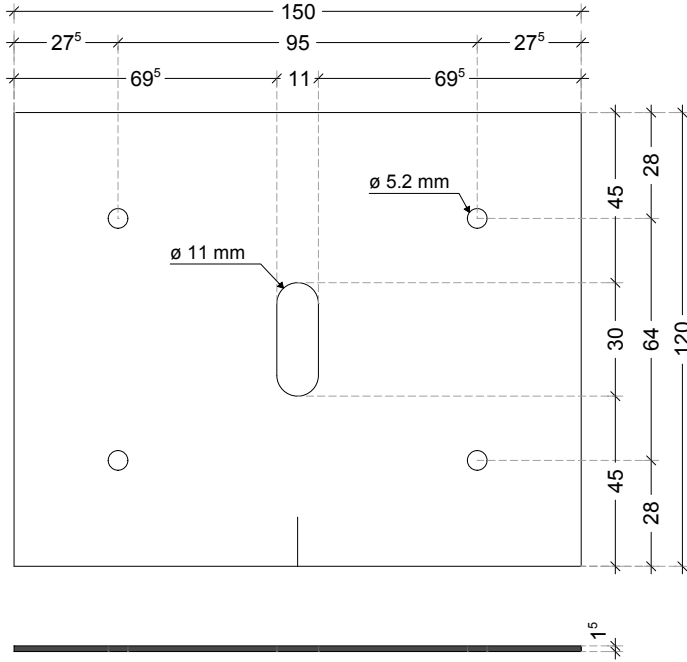
Codice prodotto/Product code **G 200D01**

Descrizione prodotto  
Product description

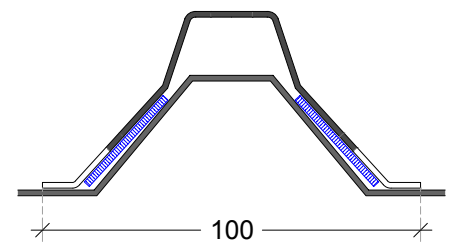
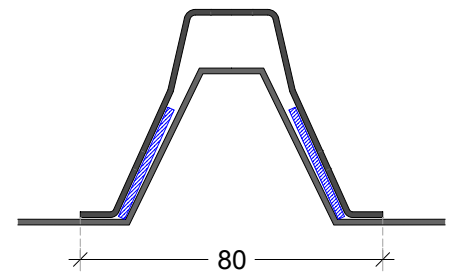
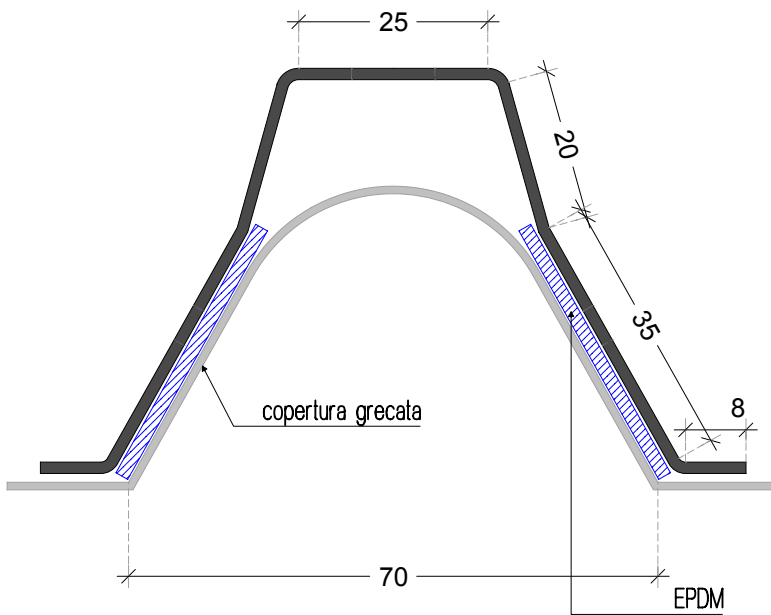
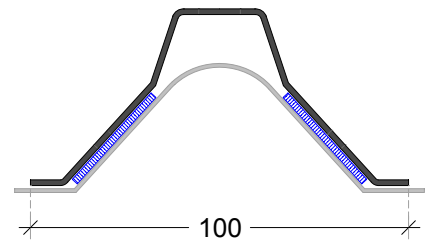
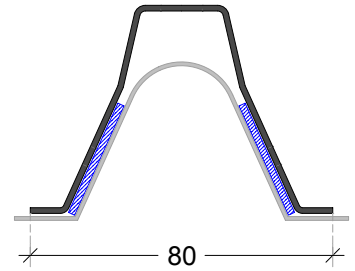
data/date **31-11-2018**

Unità di misura **MILLIMETRI**

scala disegno **1:1 / 1:2**



VARIE MISURE REALIZZABILI SU  
COPERTURE GRECATE E ONDULINE



Materiale  
Material

**AISI 430**

Peso  
Weight

Lavorazioni  
Processing