



**SUN-AGE**

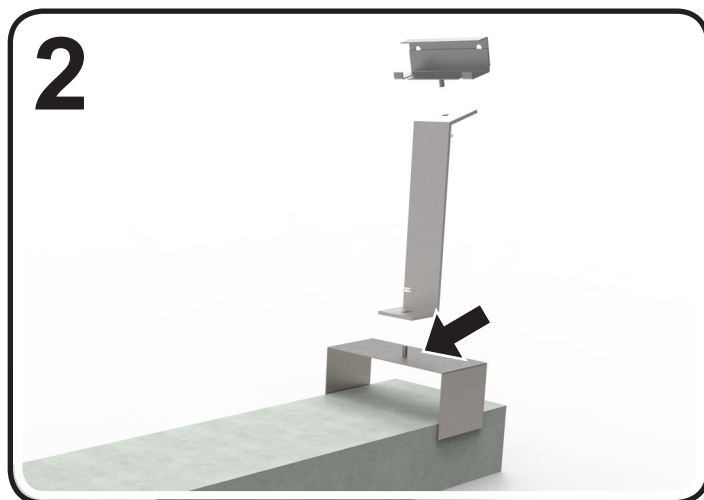
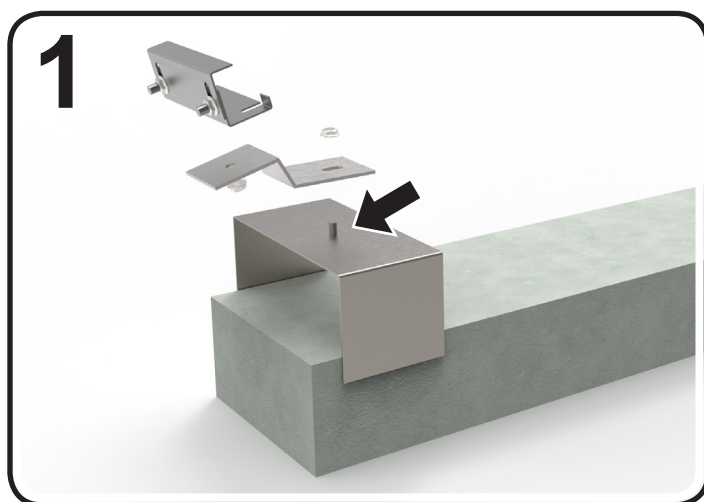
PV MOUNTING SYSTEMS

**K303D19**

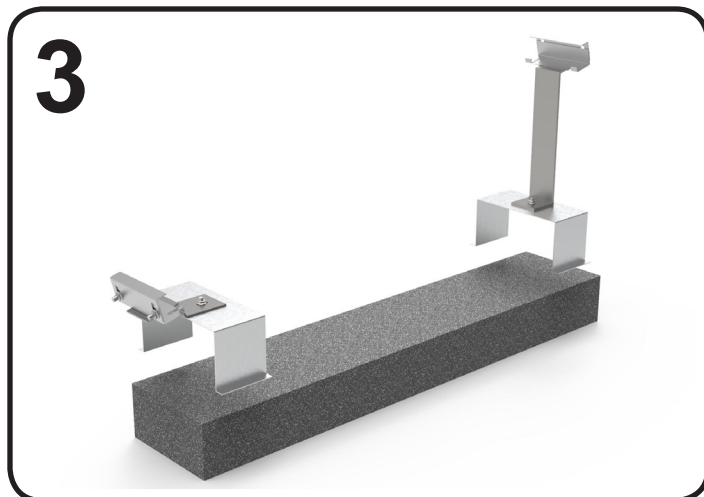
## MANUALE DI INSTALLAZIONE

### KIT MODULARE CON ZAVORRA "BIG FOOT" PER TETTO PIANO

**1-2. Avvitare i morsetti frontali e posteriori alle staffe come segnato dalla freccia (i morsetti sono già montati);**



**3. Le staffe verranno poi posizionate e distanziate, in caso, a seconda della grandezza del modulo (ricordiamo che i moduli devono essere posizionati solo ORIZZONTALMENTE);**

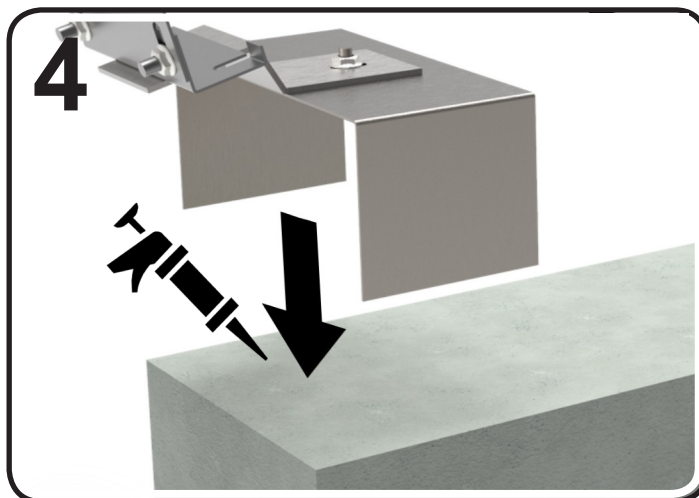


# K303D19

## MANUALE DI INSTALLAZIONE

### KIT MODULARE CON ZAVORRA "BIG FOOT" PER TETTO PIANO

4-5. Dopo aver deciso dove appoggiare il KIT, posizionare il collante sulla zavorra. Il collante è stabile dopo 24h, nonostante ciò si potrà lo stesso procedere con la posa finale dei moduli;



6. QUI SOTTO ESEMPIO di Kit e moduli montati, ricordarsi che i due kit con zavorra posti alle estremità (primo e ultimo) dovranno essere posti più internamente, ovvero in linea con la cornice del modulo.

