



**SUN-AGE**

PV MOUNTING SYSTEMS

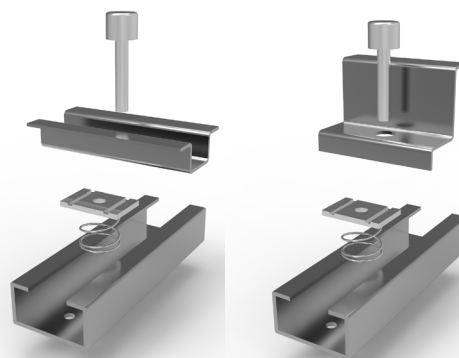
## K400D07-08 / K400A07-08 MANUALE DI INSTALLAZIONE KIT MORSETTI E SPEZZONE PROFILO CON EPDM

1. A lato i due kit con morsetto centrale e laterale, composti da morsetto, piastrina, bullone e spezzone di profilo con guarnizione EPDM (spezzone da rivettare);

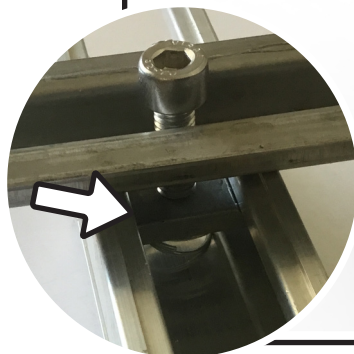
Dopo aver rivettato gli spezzoni nel posto predefinito (A LATO) passare al montaggio dei kit morsetti;



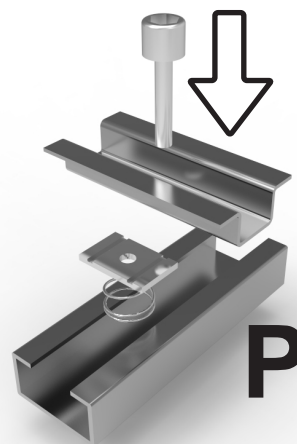
1



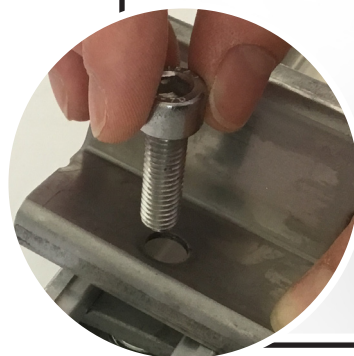
2. Inserire la piastrina nello spezzone "P" facendola ruotare e agganciare alla parte interna dello spezzone, (vedi foto nel tondo)...



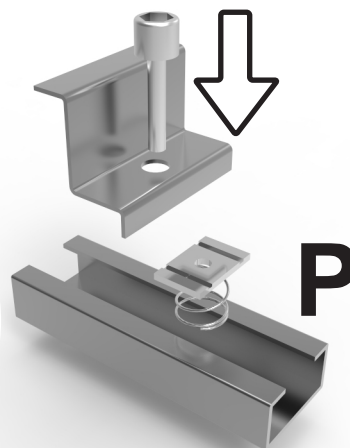
2



3. ...poi tramite il bullone avvitare il morsetto alla piastrina agganciata all'interno del profilo "P". (vedi foto a lato).



3



SUN-AGE srl

Via Gropelle 13, 36064 COLCERESA (VI) ITALY

Tel. 0424-478028 email: [info@sun-age.it](mailto:info@sun-age.it) / [commerciale@sun-age.it](mailto:commerciale@sun-age.it)