



SUN-AGE
PV MOUNTING SYSTEMS
Respecting your world

TRIANGOLO MODULO VERTICALE

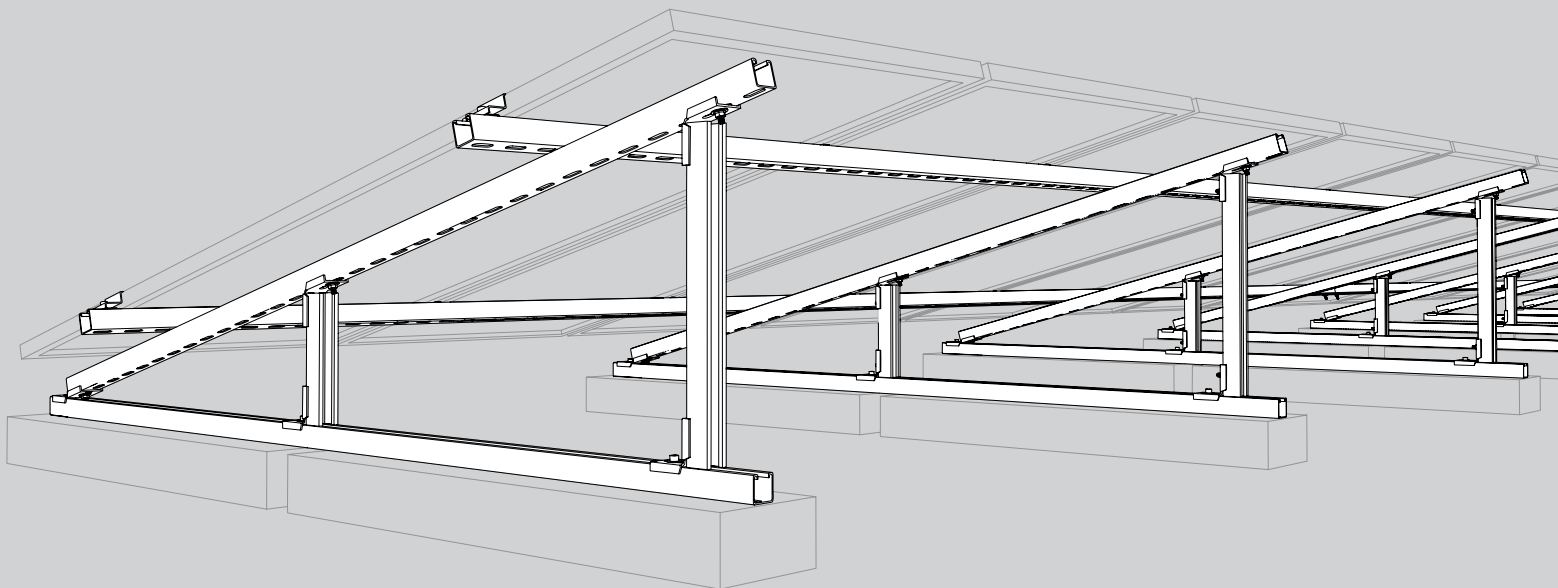
EST/OVEST

VERTICAL MODULE TRIANGLE

EAST/WEST

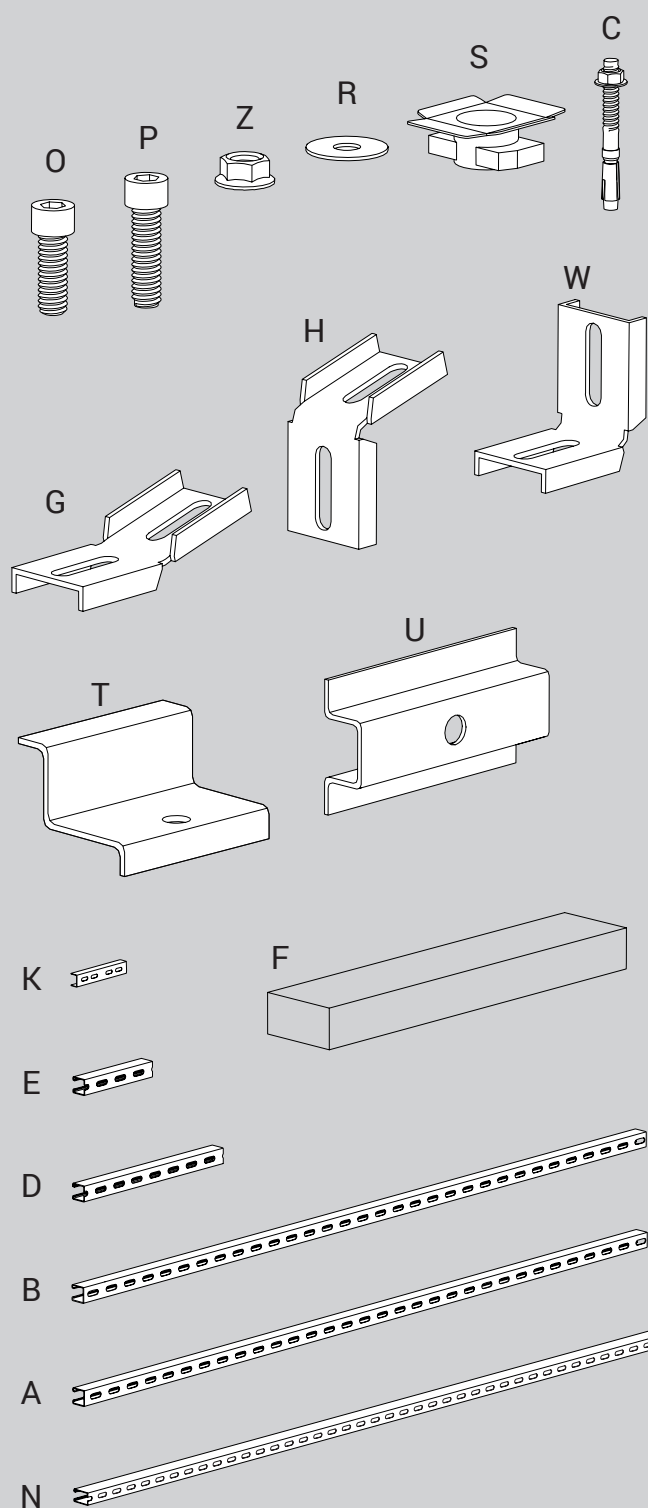
**MANUALE DI
INSTALLAZIONE**

INSTALLATION
MANUAL



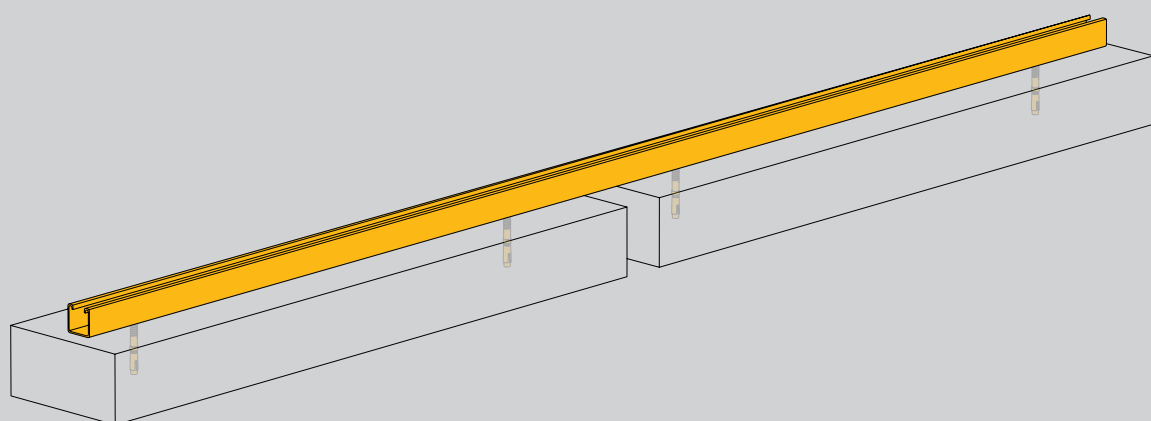
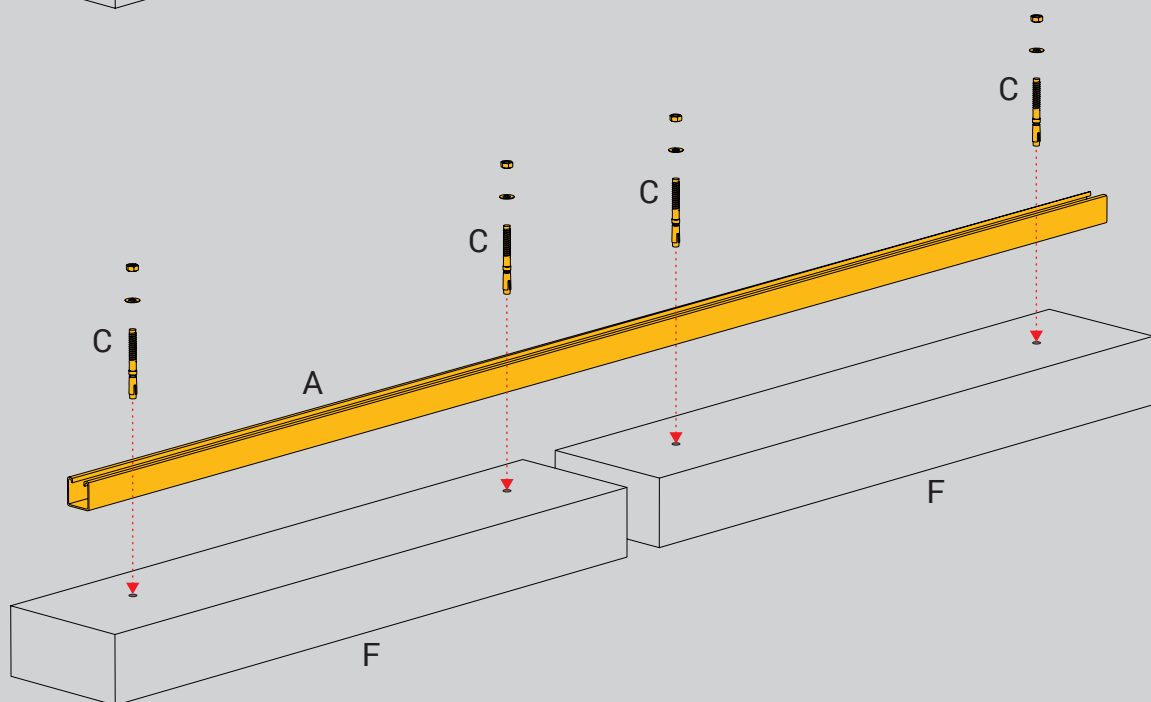
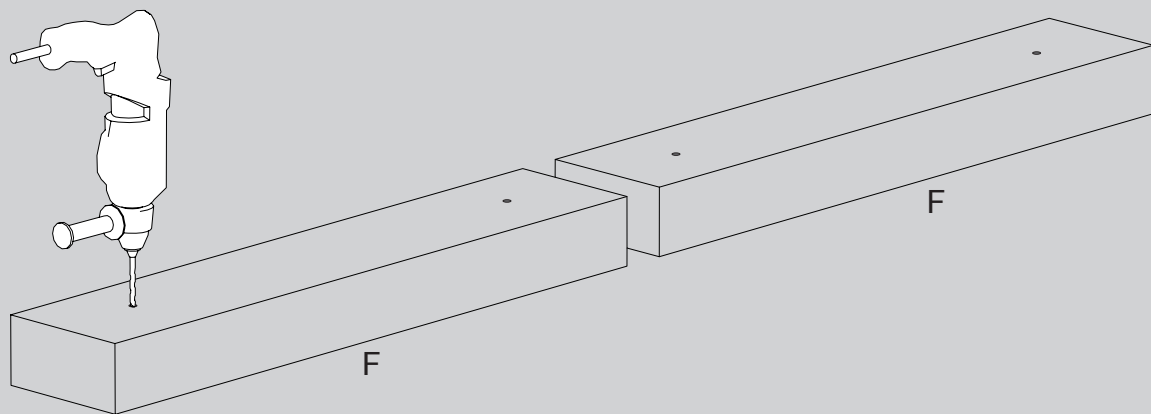
LEGENDA

KEY

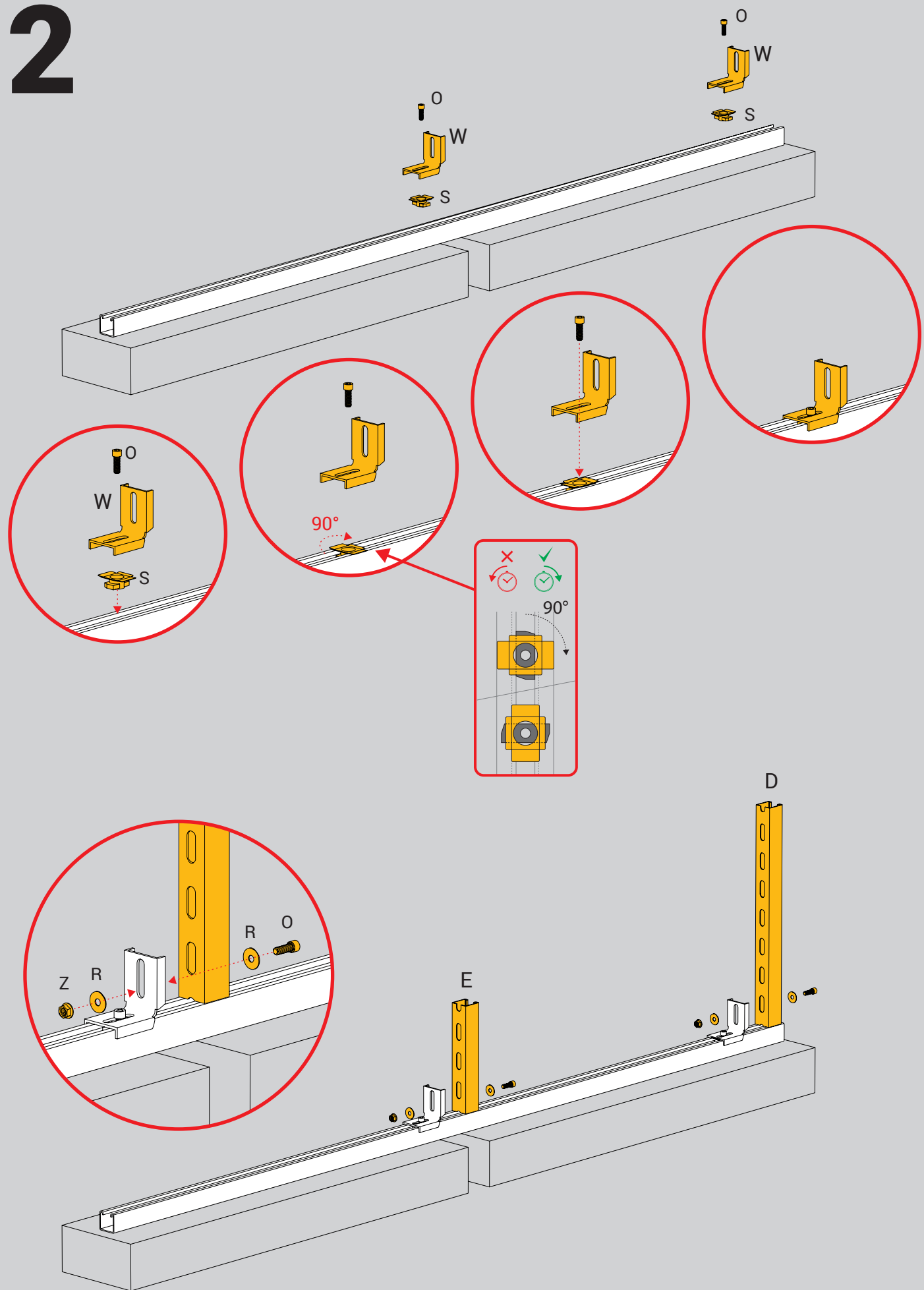


RIF.	DESCRIZIONE / DESCRIPTION
A	Profilo Base
B	Profilo Ipotenusa
C	Tassello per cemento (con dado e rondella)
D	Spezzone profilo POSTERIORE del triangolo
E	Spezzone profilo ANTERIORE del triangolo
F	Zavorra in cemento
G	Staffa ANTERIORE fissaggio base a ipotenusa
H	Staffa SUPERIORE fissaggio spezzone a ipotenusa
K	GIUNZIONE
N	Profilo Portamodulo
O	Vite 25mm
P	Vite 30mm
Z	Dado
R	Rondella
S	Piastrina con plastica
T	Morsetto Laterale
U	Morsetto Centrale
W	Staffa INFERIORE fissaggio base a ipotenusa

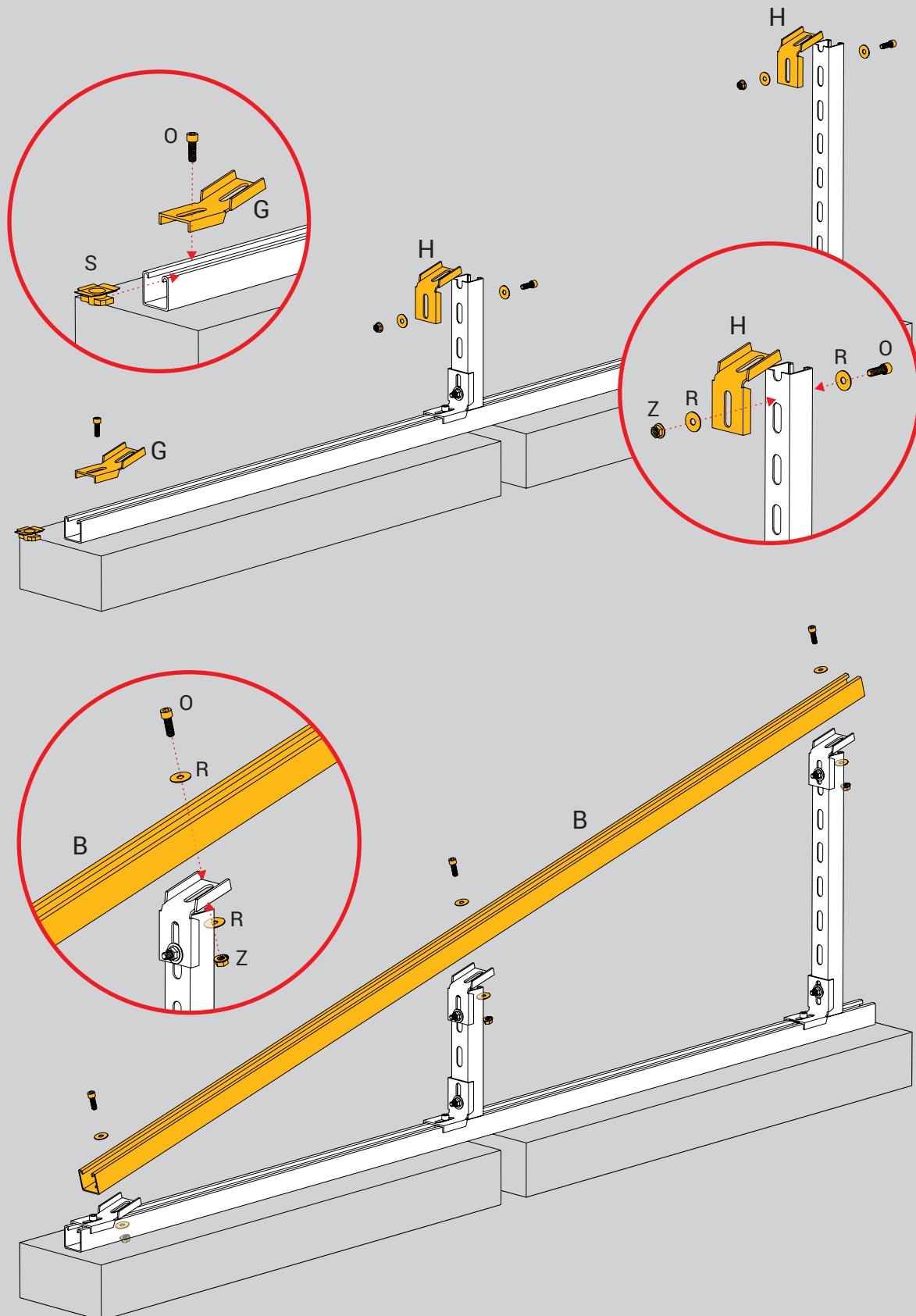
STEP 1



STEP 2



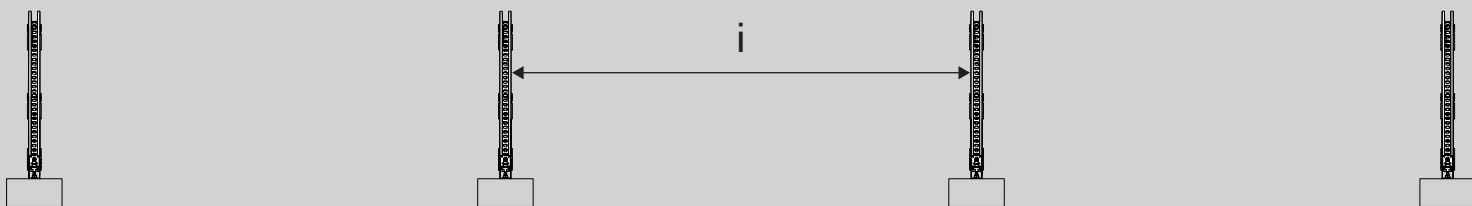
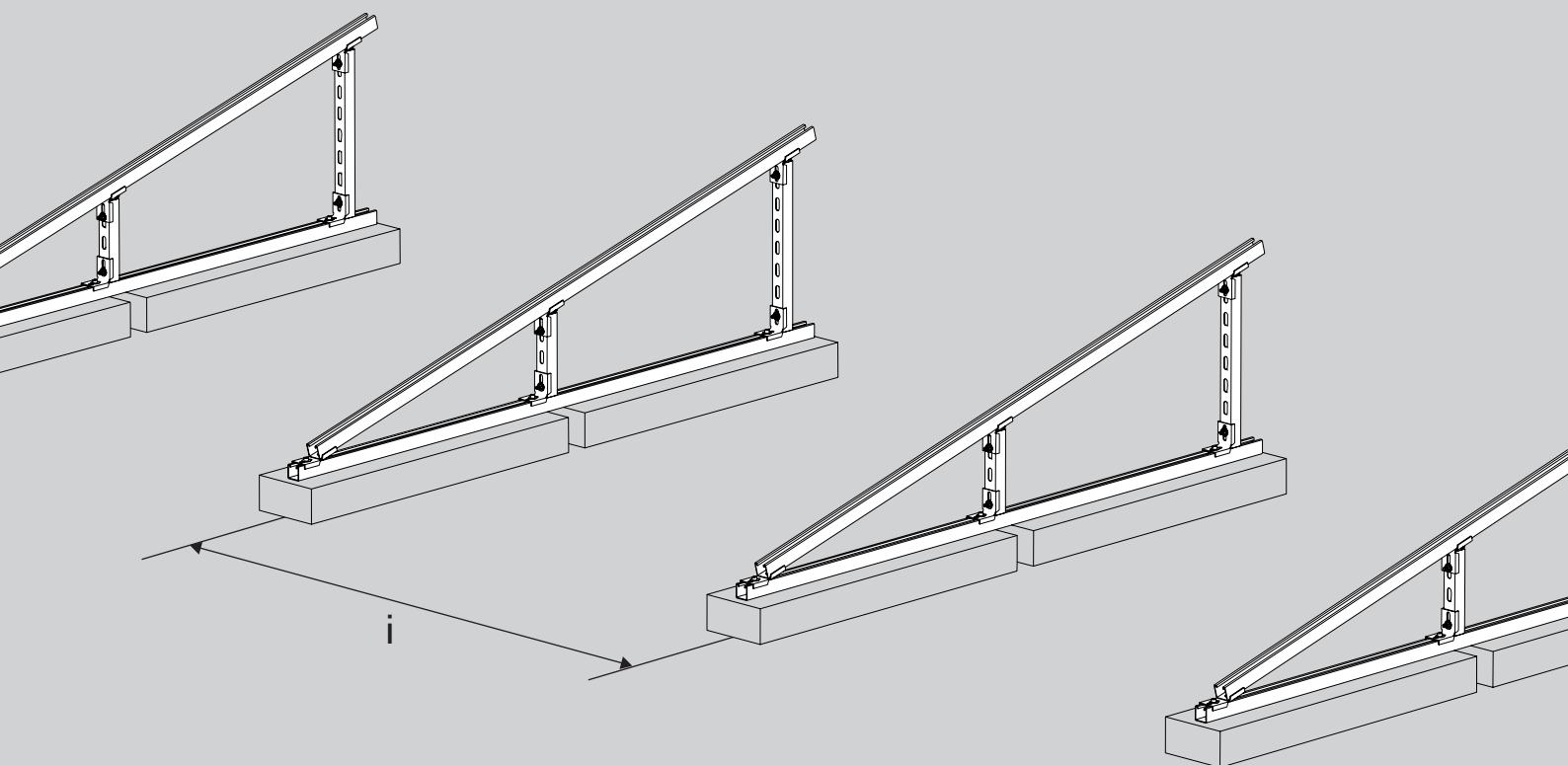
STEP 3



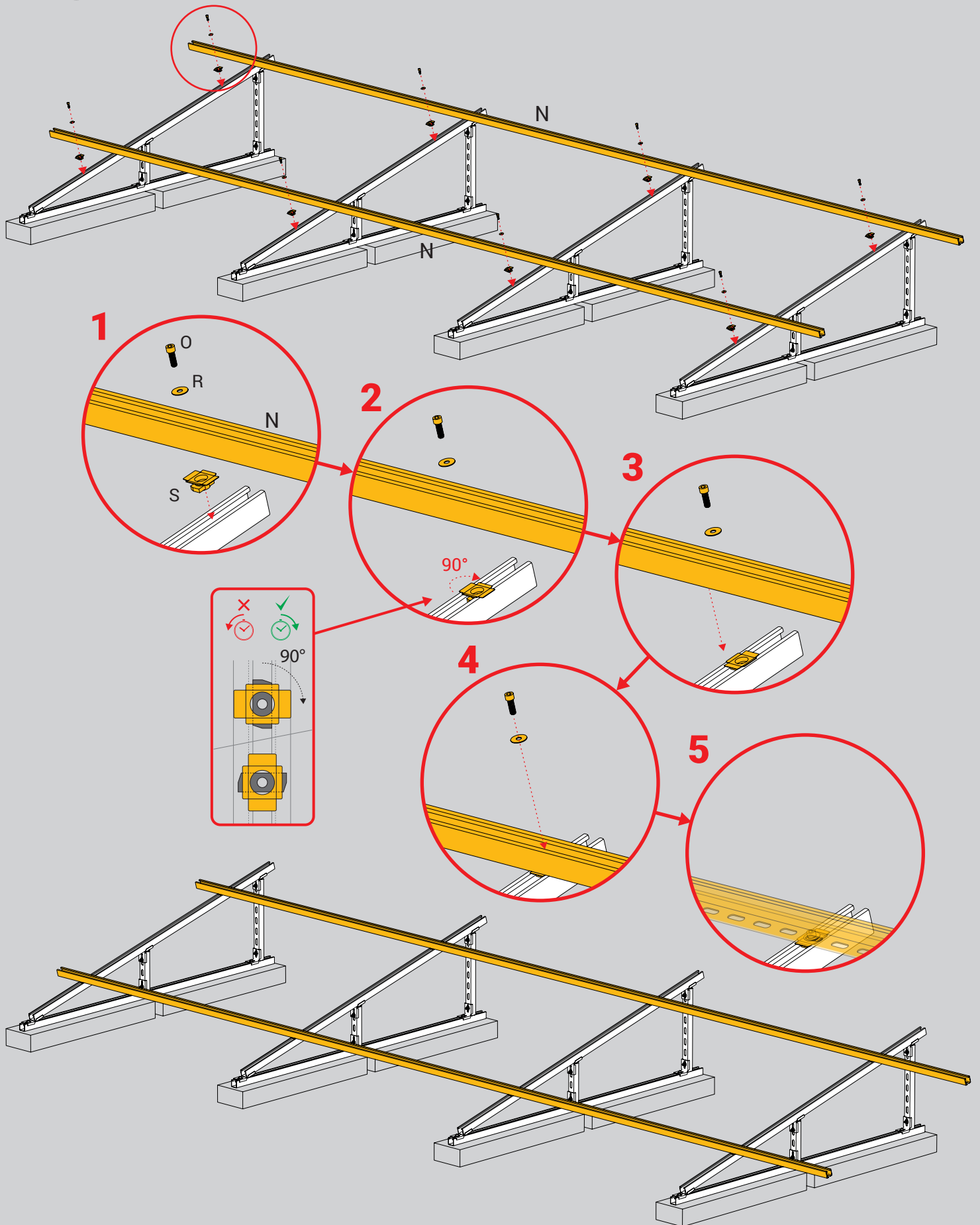
STEP
4

INTERASSE

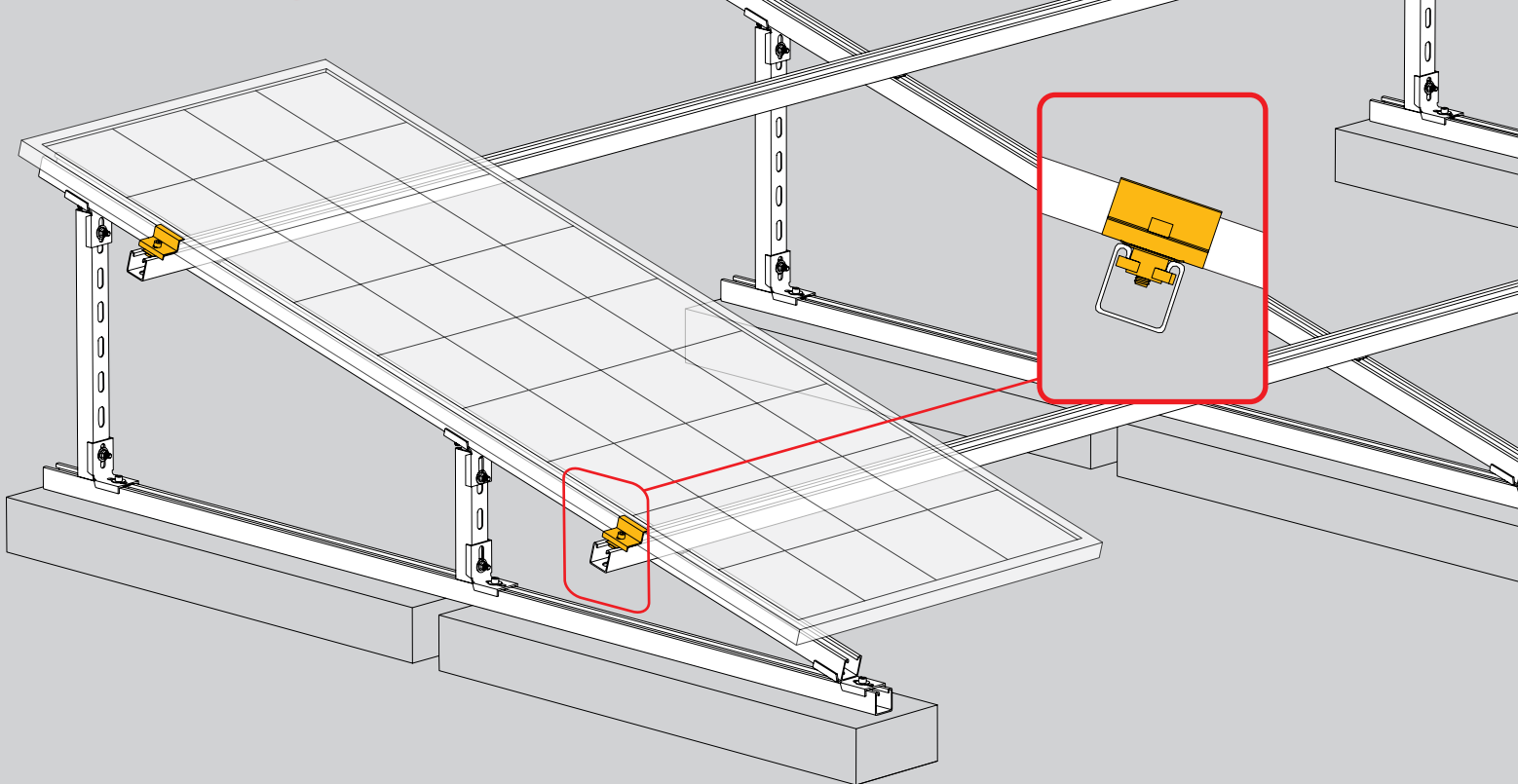
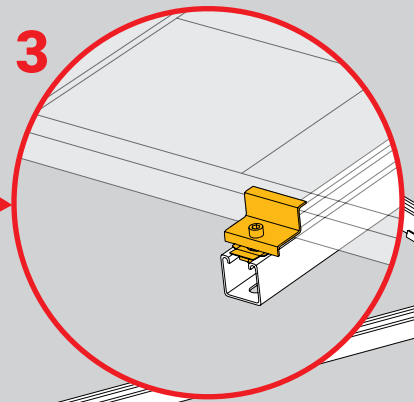
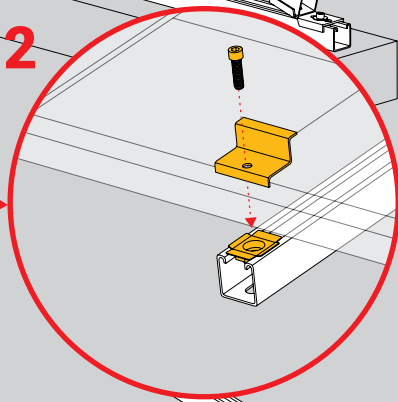
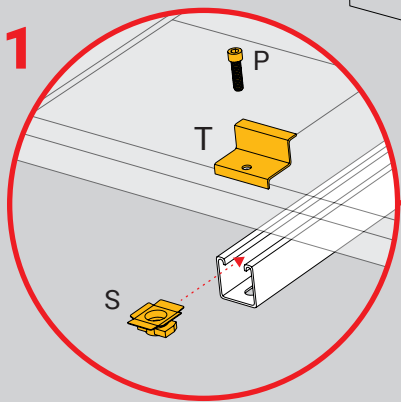
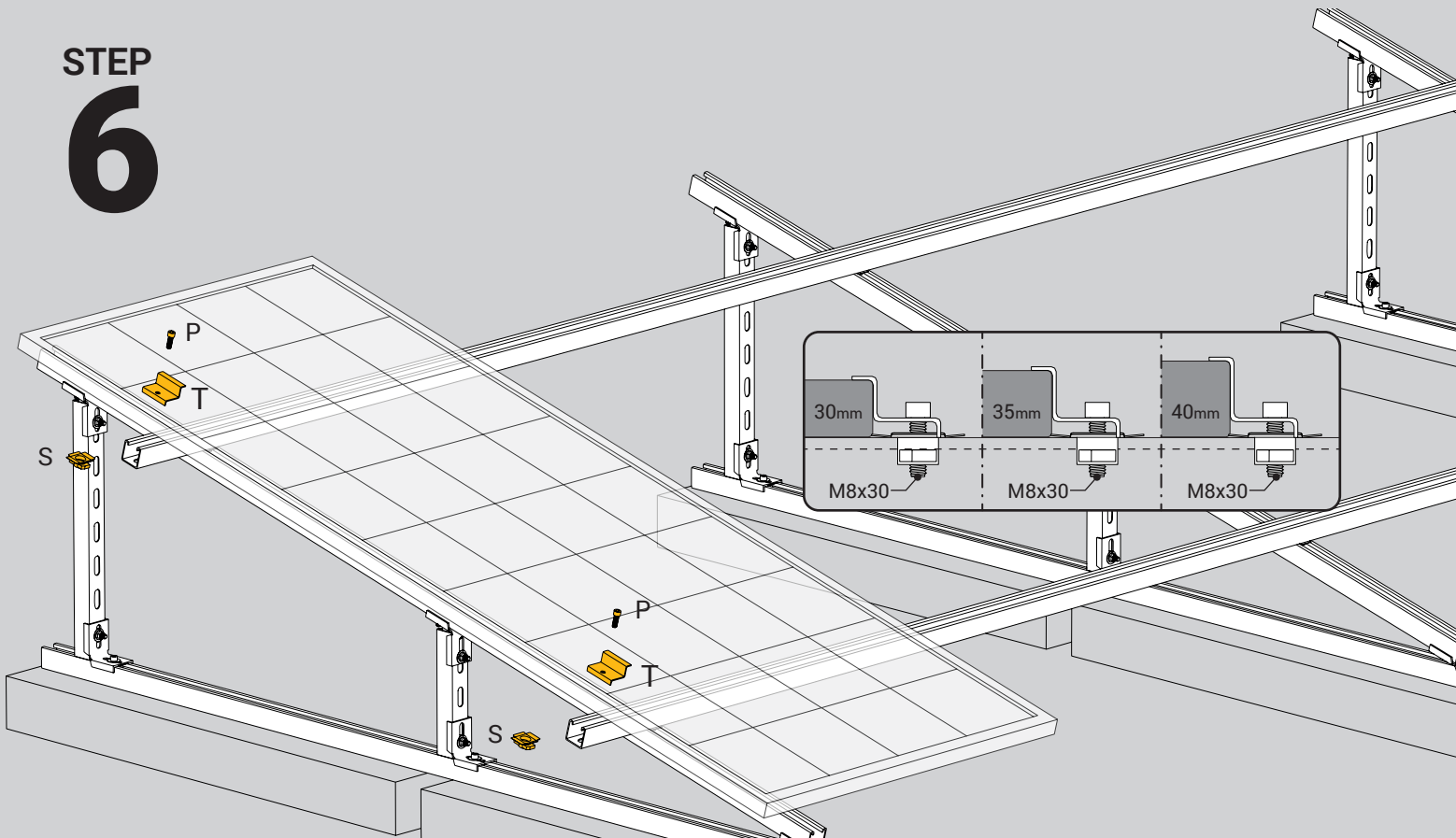
CENTER TO CENTER DISTANCE



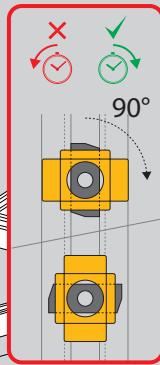
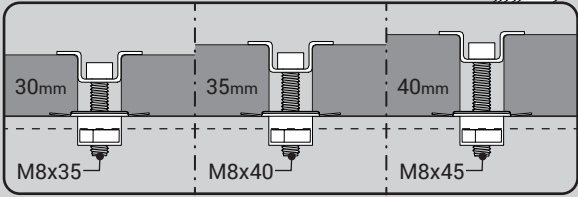
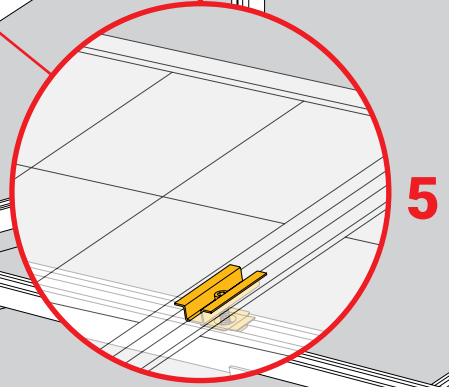
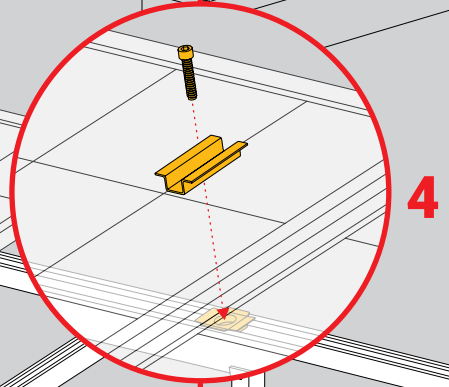
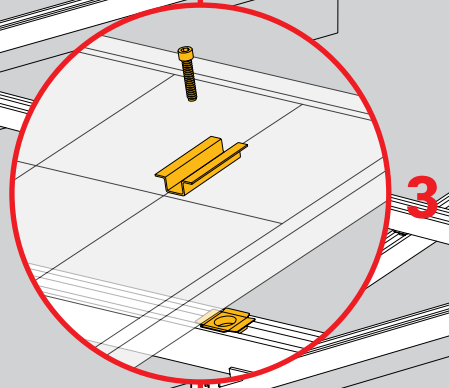
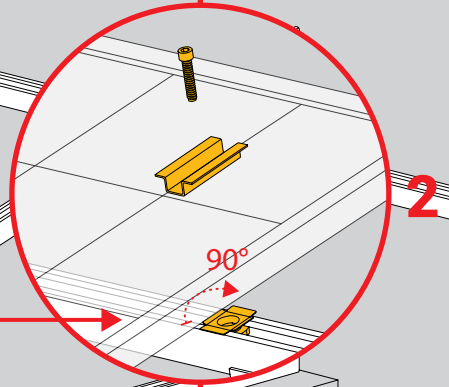
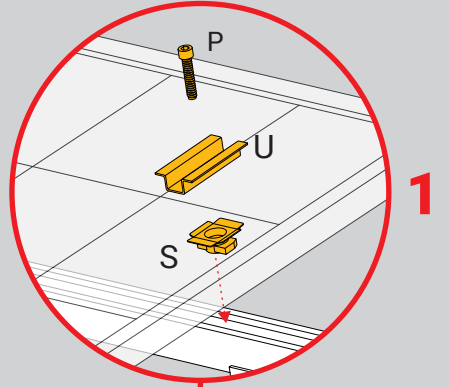
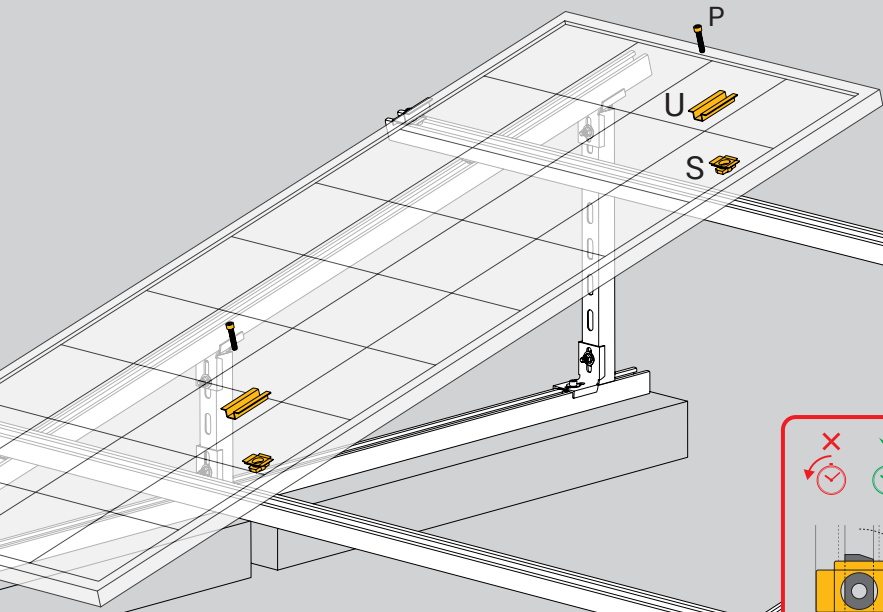
STEP 5



STEP 6

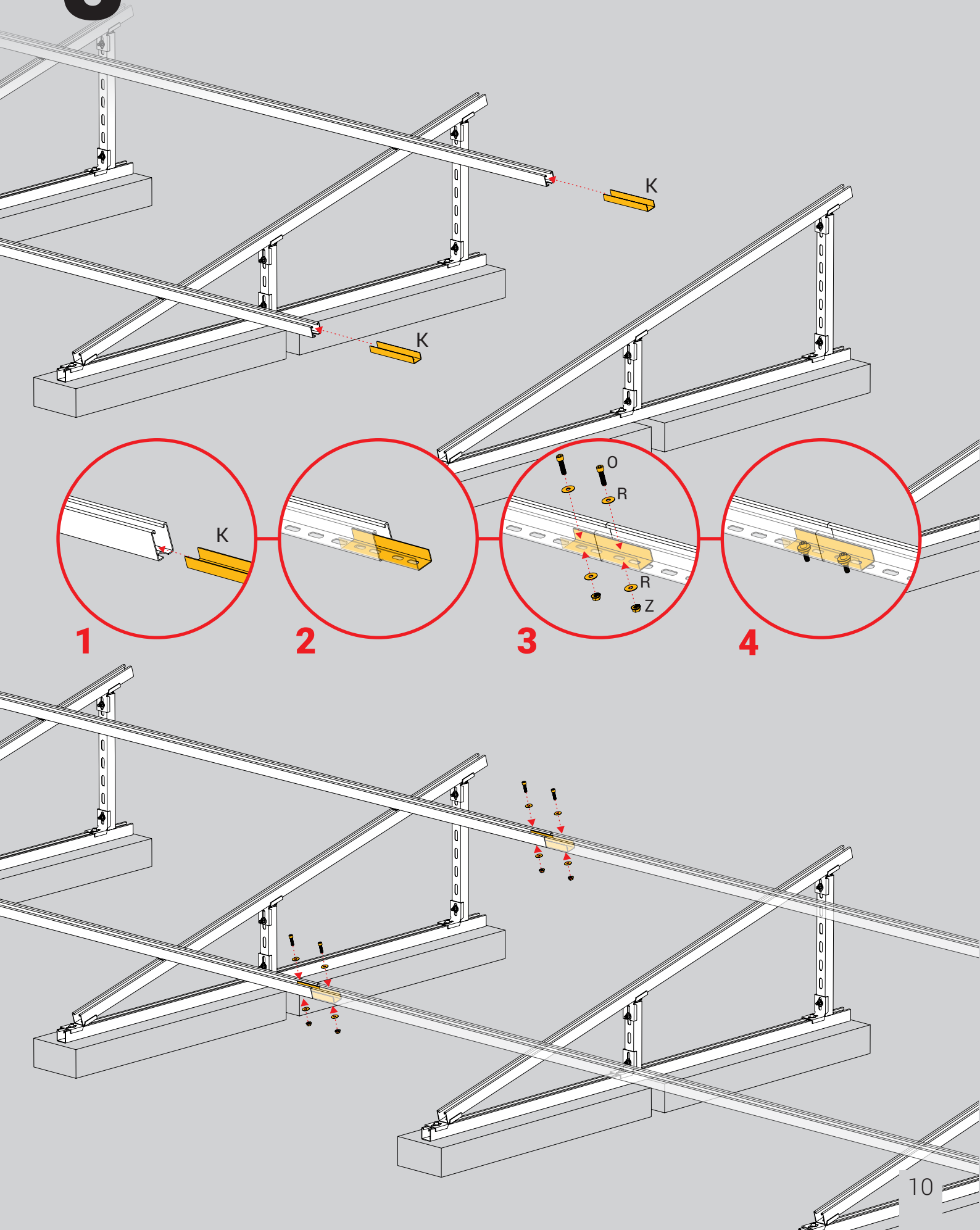


STEP 7



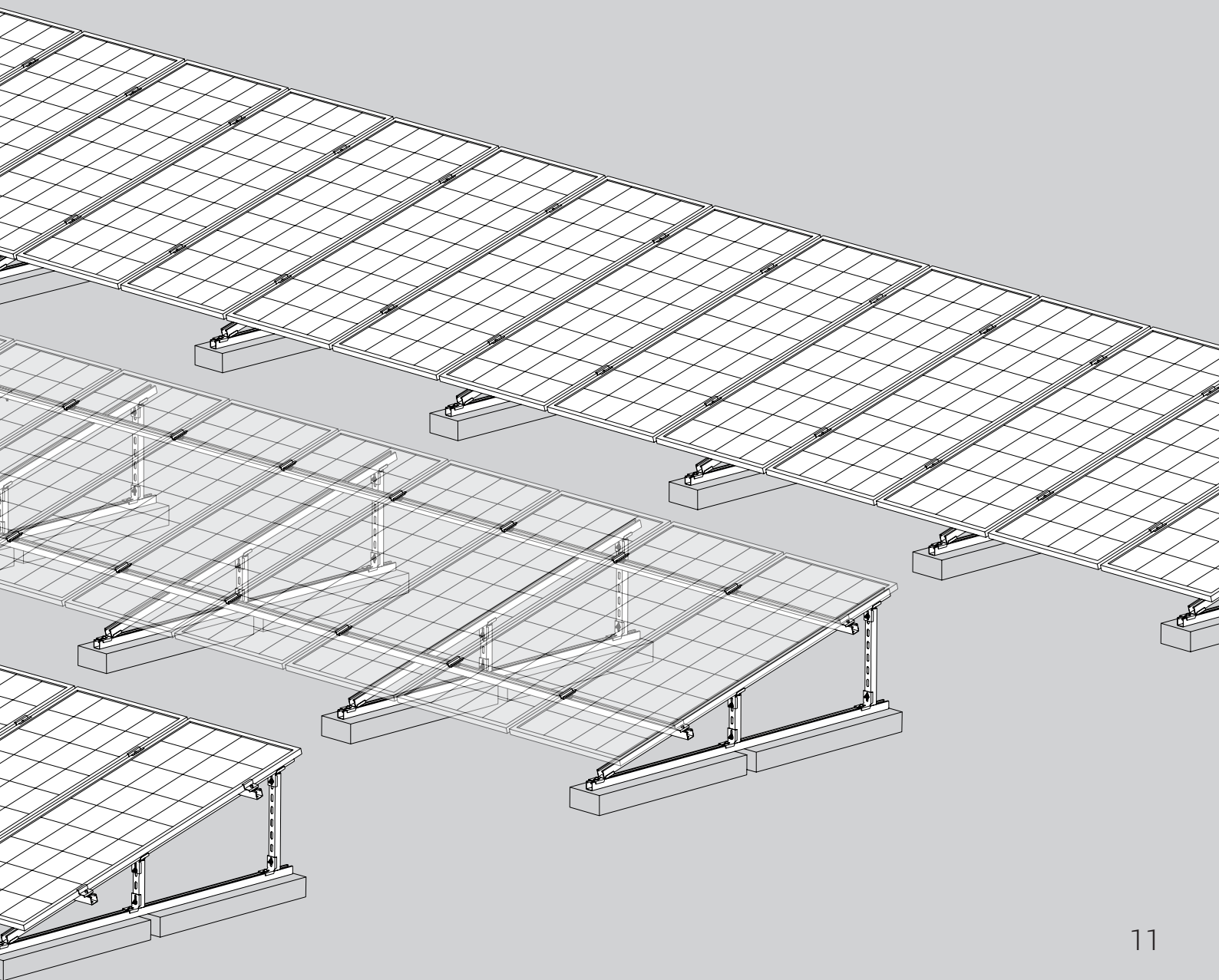
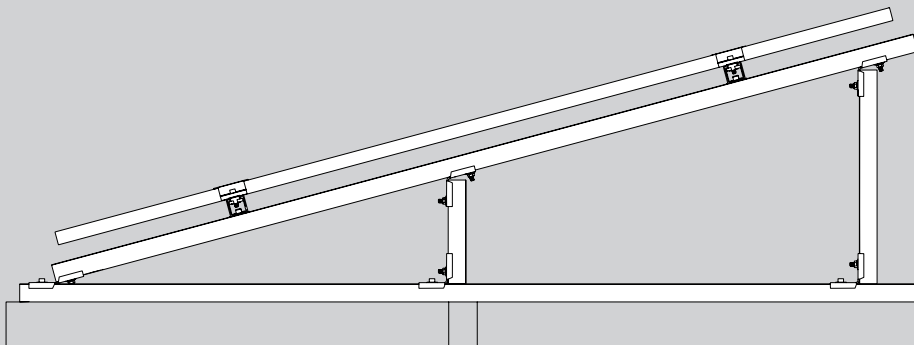
STEP

8



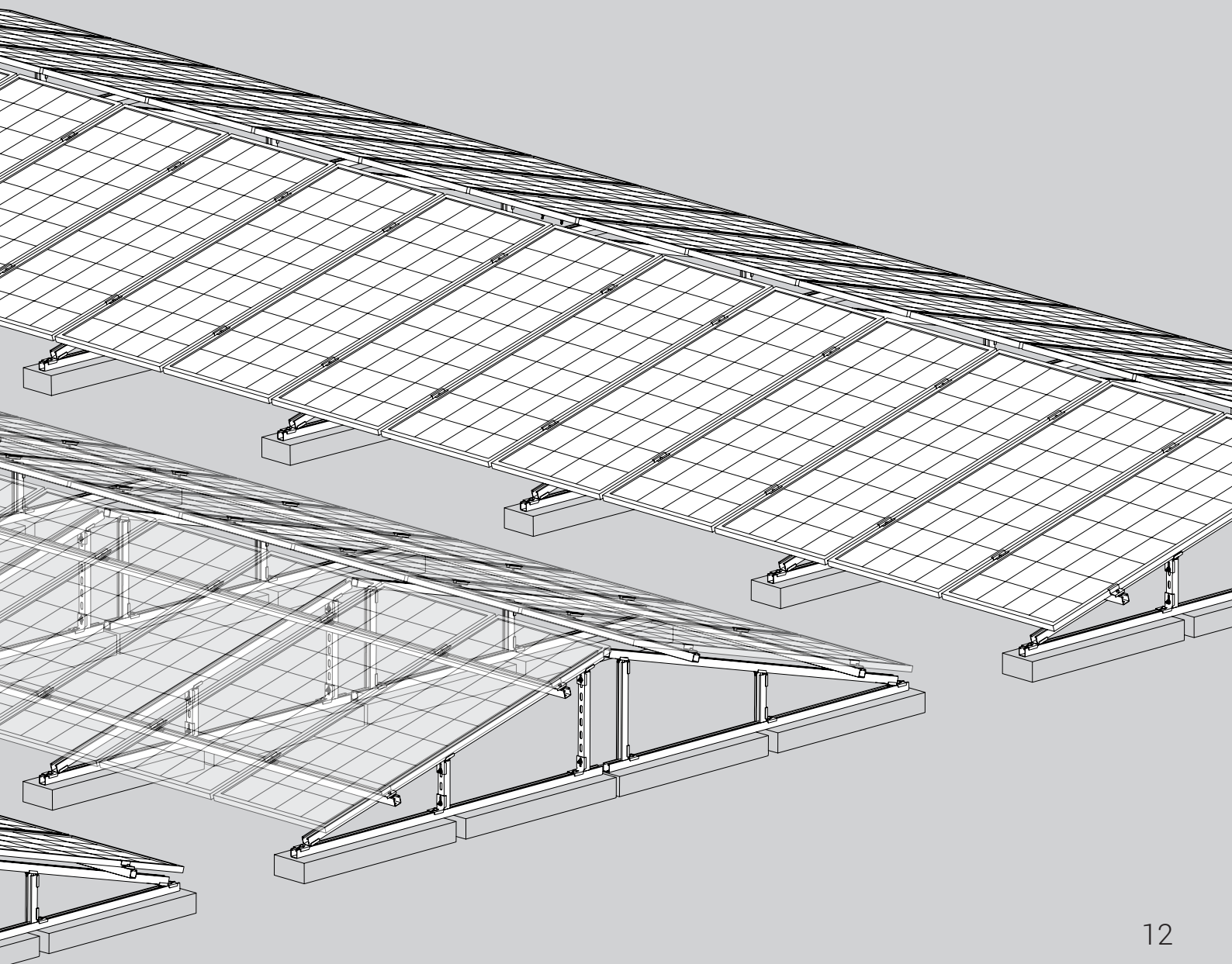
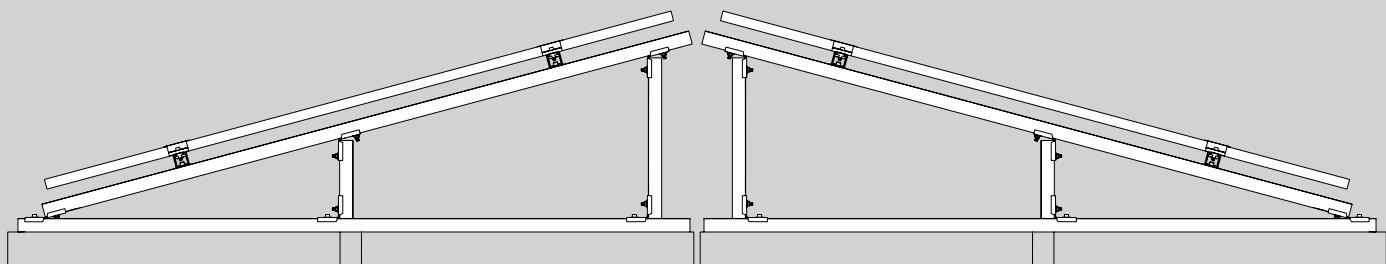
STEP

9



STEP

9





Via Groppelle 13 - 36064 COLCERESA (VI)
Tel. +39 0424478028 - info@sun-age.it
www.sun-age.it

La Ditta si riserva di apportare le modifiche che riterrà opportune senza darne preavviso, per esigenze tecniche o commerciali e non si assume responsabilità per eventuali errori e inesattezze sul contenuto di questo manuale. È vietata la riproduzione anche parziale di fotografie, disegni e testi. I trasgressori saranno perseguiti a norma di legge. I dati e le misure forniti hanno valore indicativo.