



**SUN-AGE**  
PV MOUNTING SYSTEMS  
*Respecting your world*

# TRASVERSALE A CUPOLINO

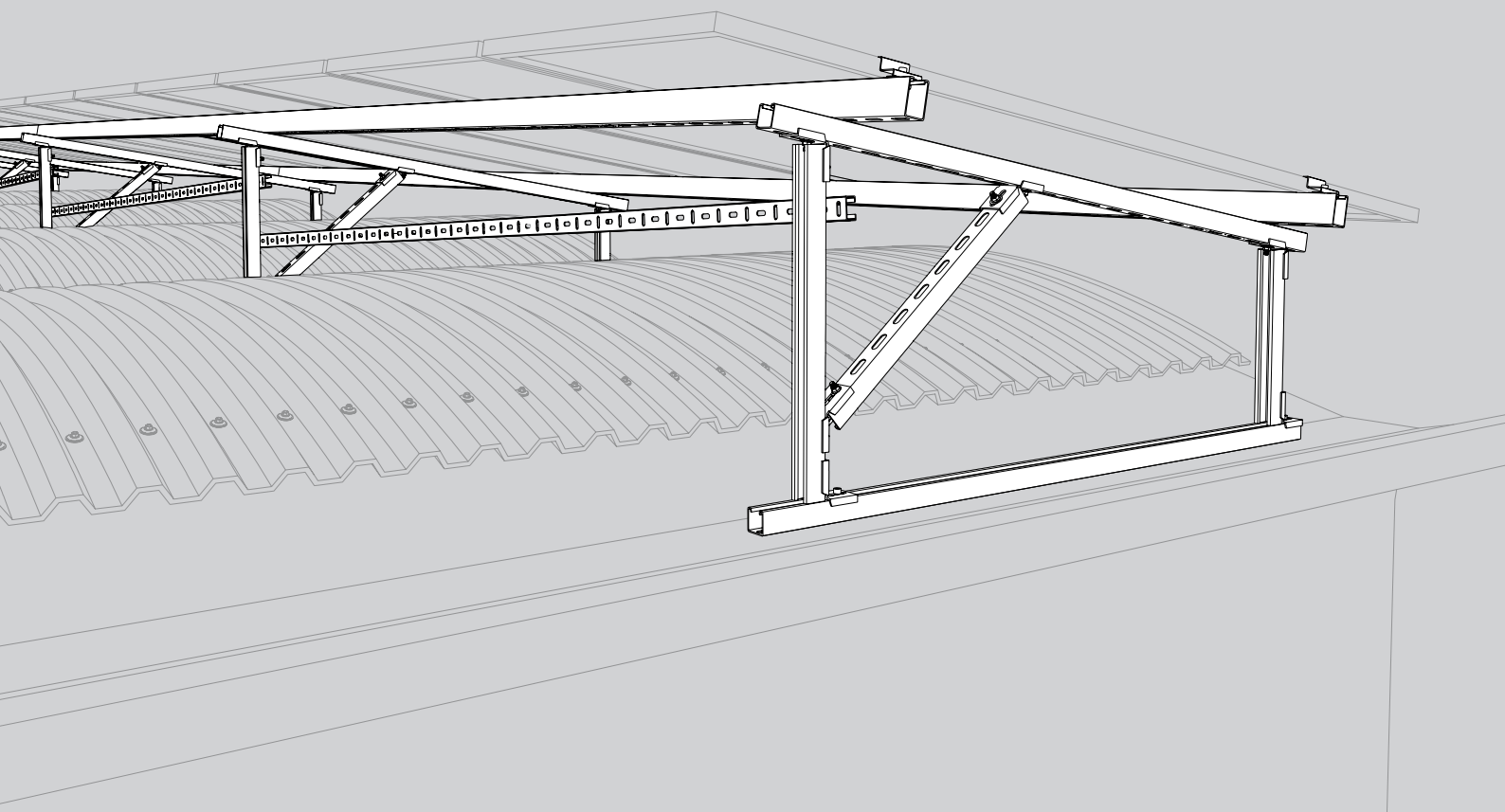
FISSAGGIO SU CENTRO TRAVE A Y

# TRANSVERSAL DOME ROOF STRUCTURE

ON THE CENTER OF Y BEAM FIXING

## MANUALE DI INSTALLAZIONE

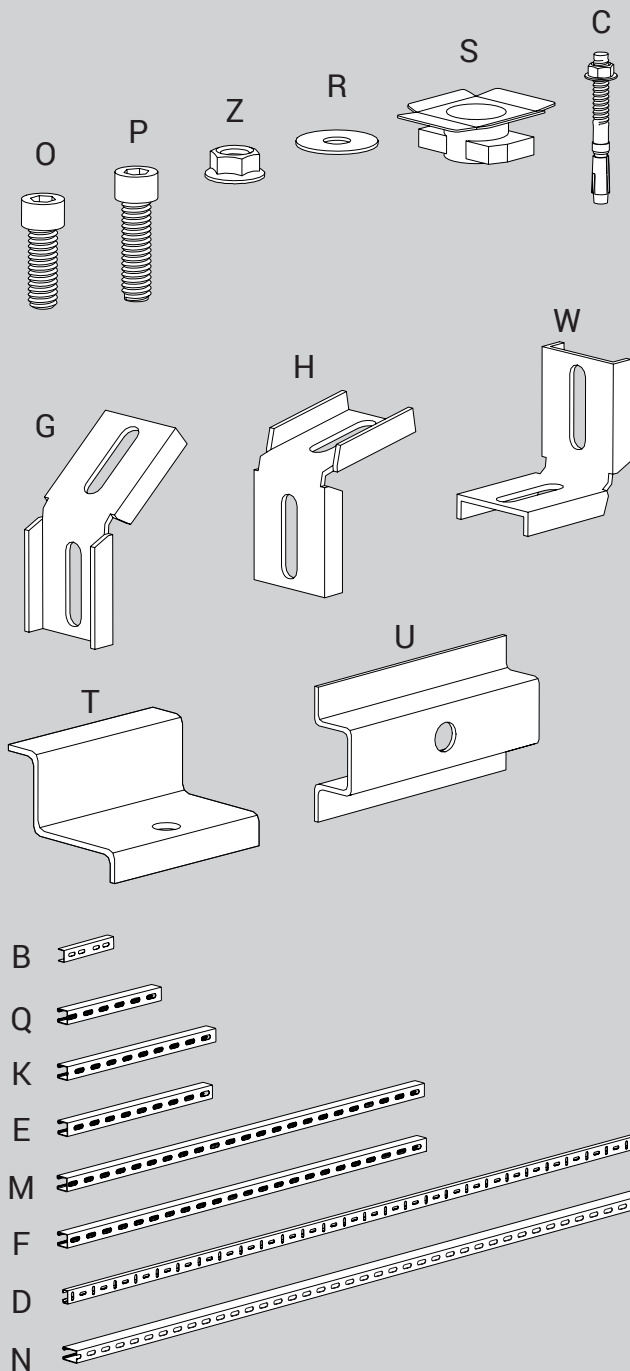
## INSTALLATION MANUAL



# LEGENDA

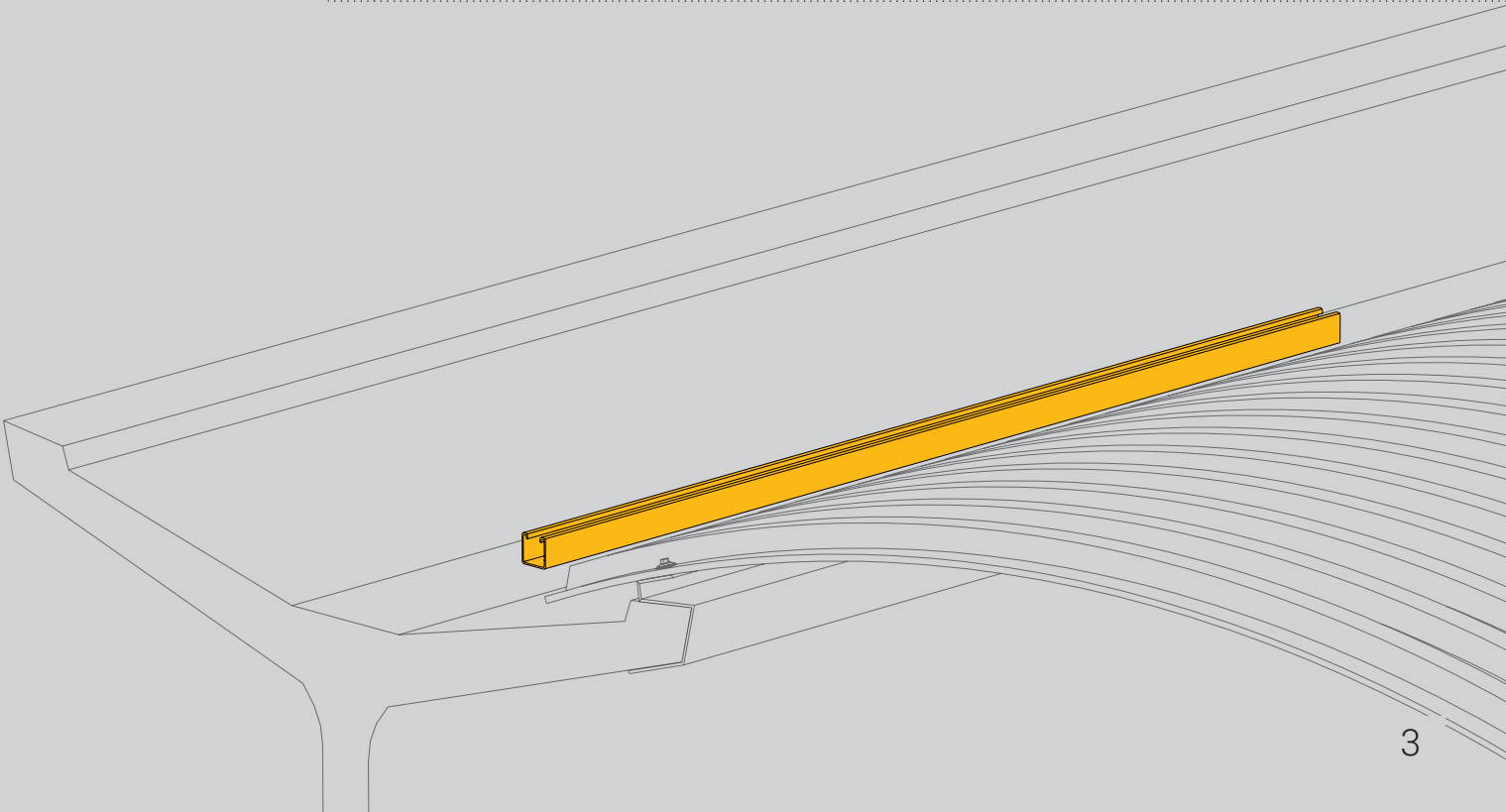
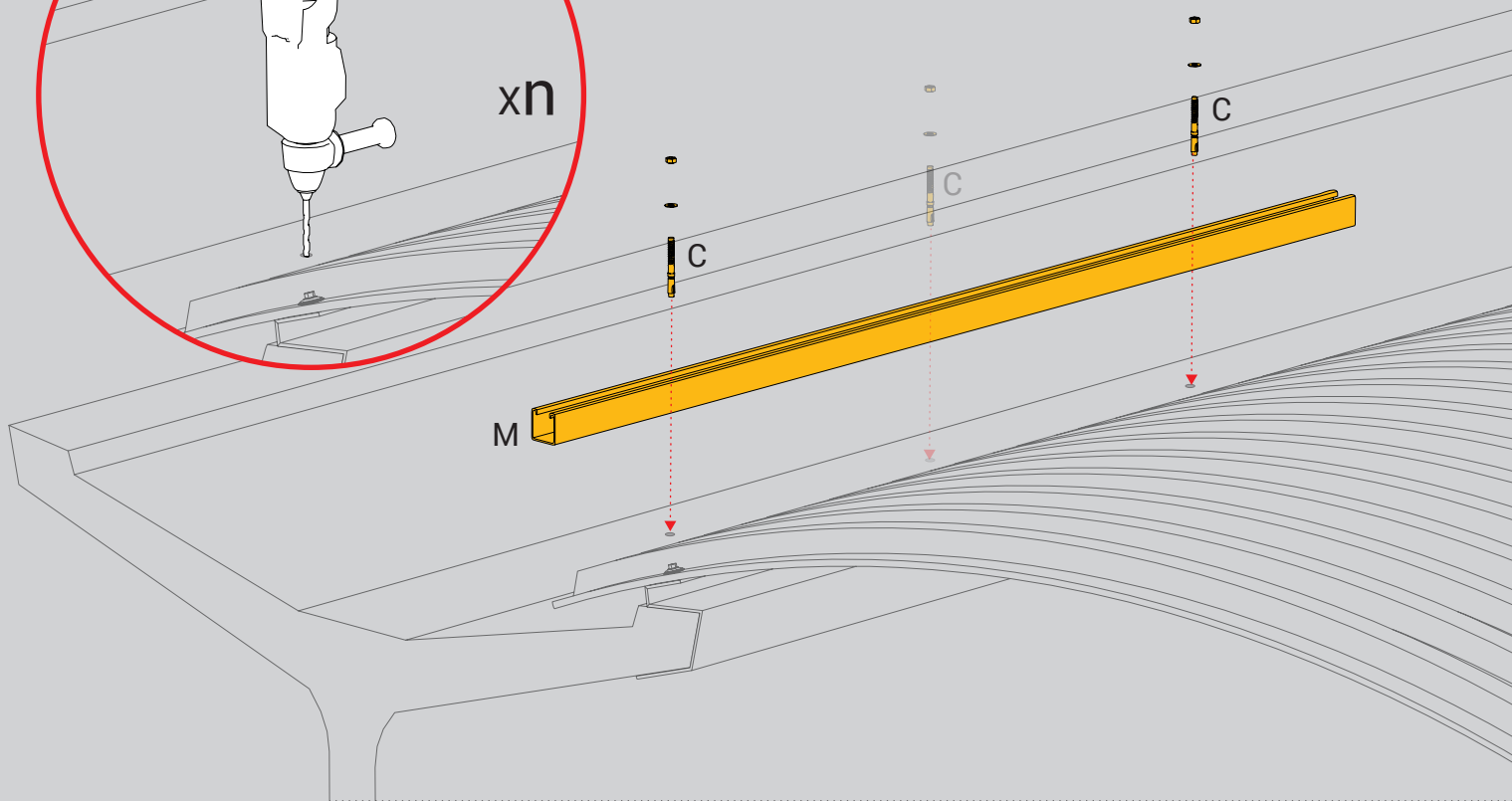
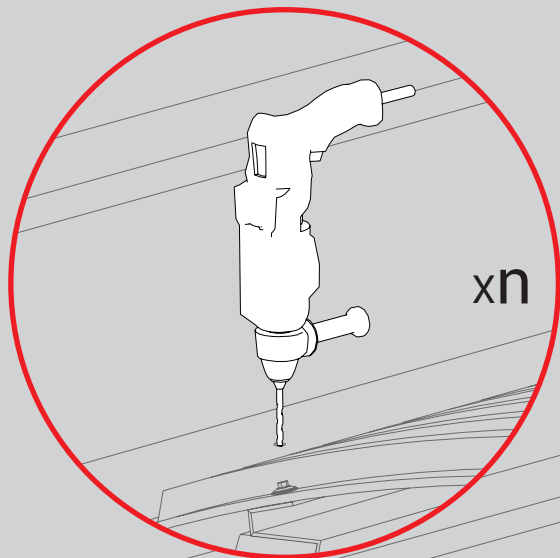
## KEY

RIF.	DESCRIZIONE / DESCRIPTION
B	Giunzione
C	Tassello per cemento (con dado e rondella)
D	Controvento
E	Sostegno trasversale trapezio
F	Ipotenusa trapezio
G	Staffa fissaggio sostegno trasversale
H	Staffa fissaggio SUPERIORE spezzone ad ipotenusa
K	Spezzone profilo POSTERIORE del trapezio
M	Profilo base del trapezio
N	Sostegno Pannelli da 6 m
O	Vite 25mm
P	Vite 30mm
Q	Spezzone profilo ANTERIORE del trapezio
R	Rondella
S	Piastrina con plastica
T	Morsetto Laterale
U	Morsetto Centrale
W	Staffa fissaggio INFERIORE spezzone ad ipotenusa
Z	Dado

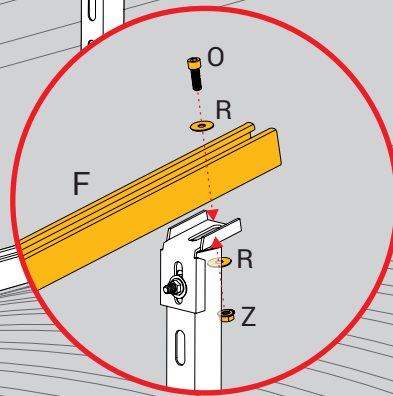
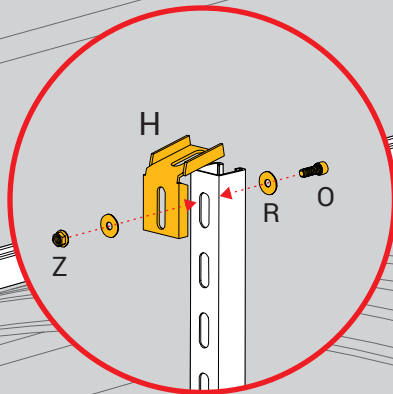
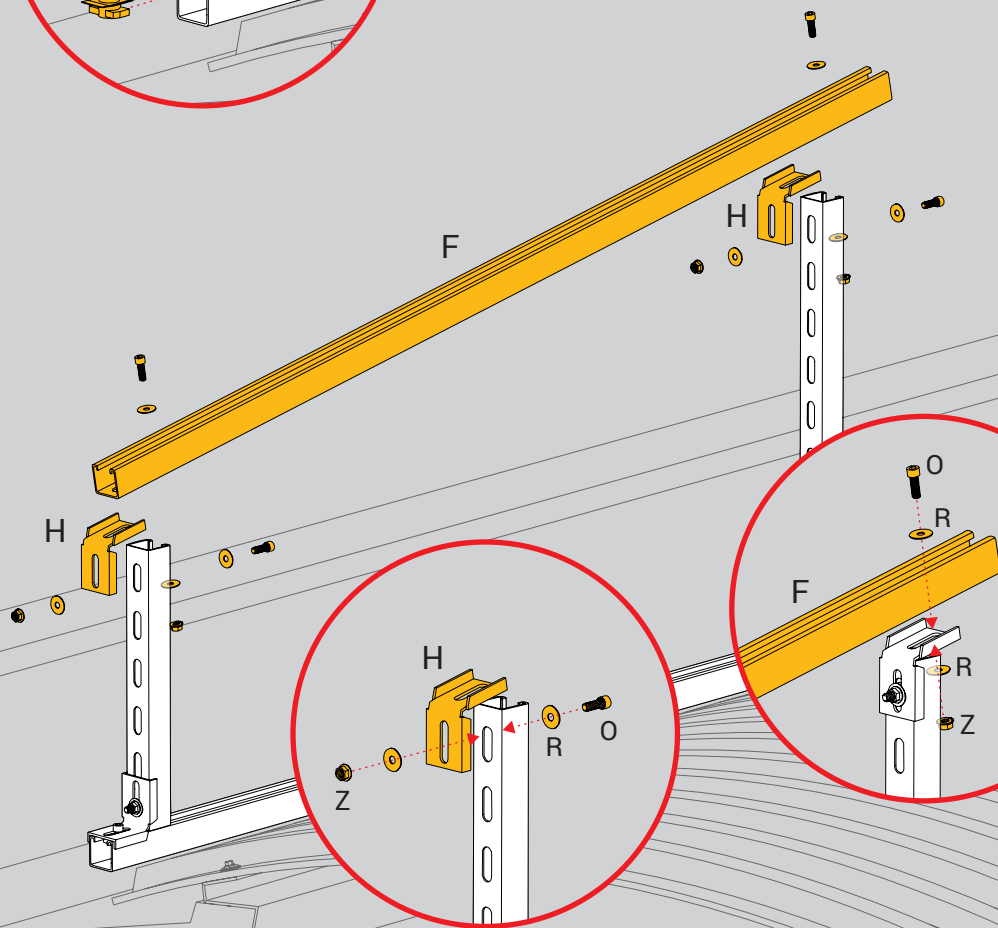
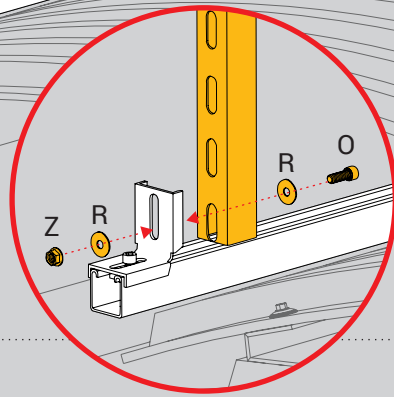
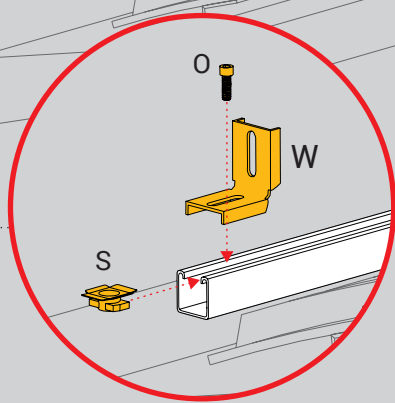
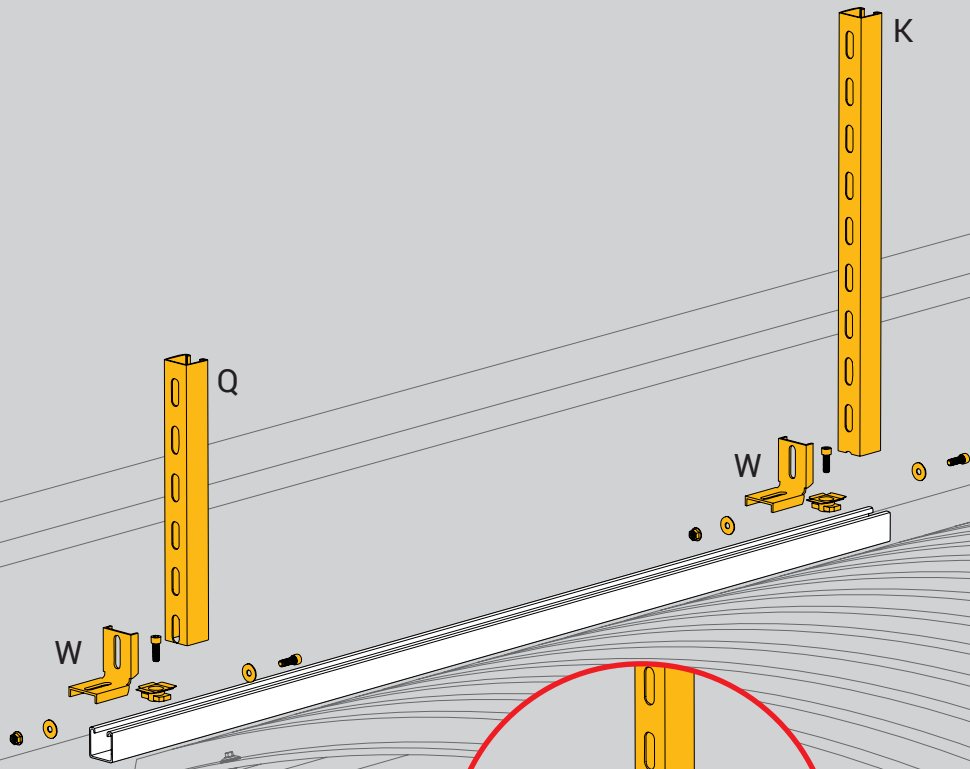


STEP

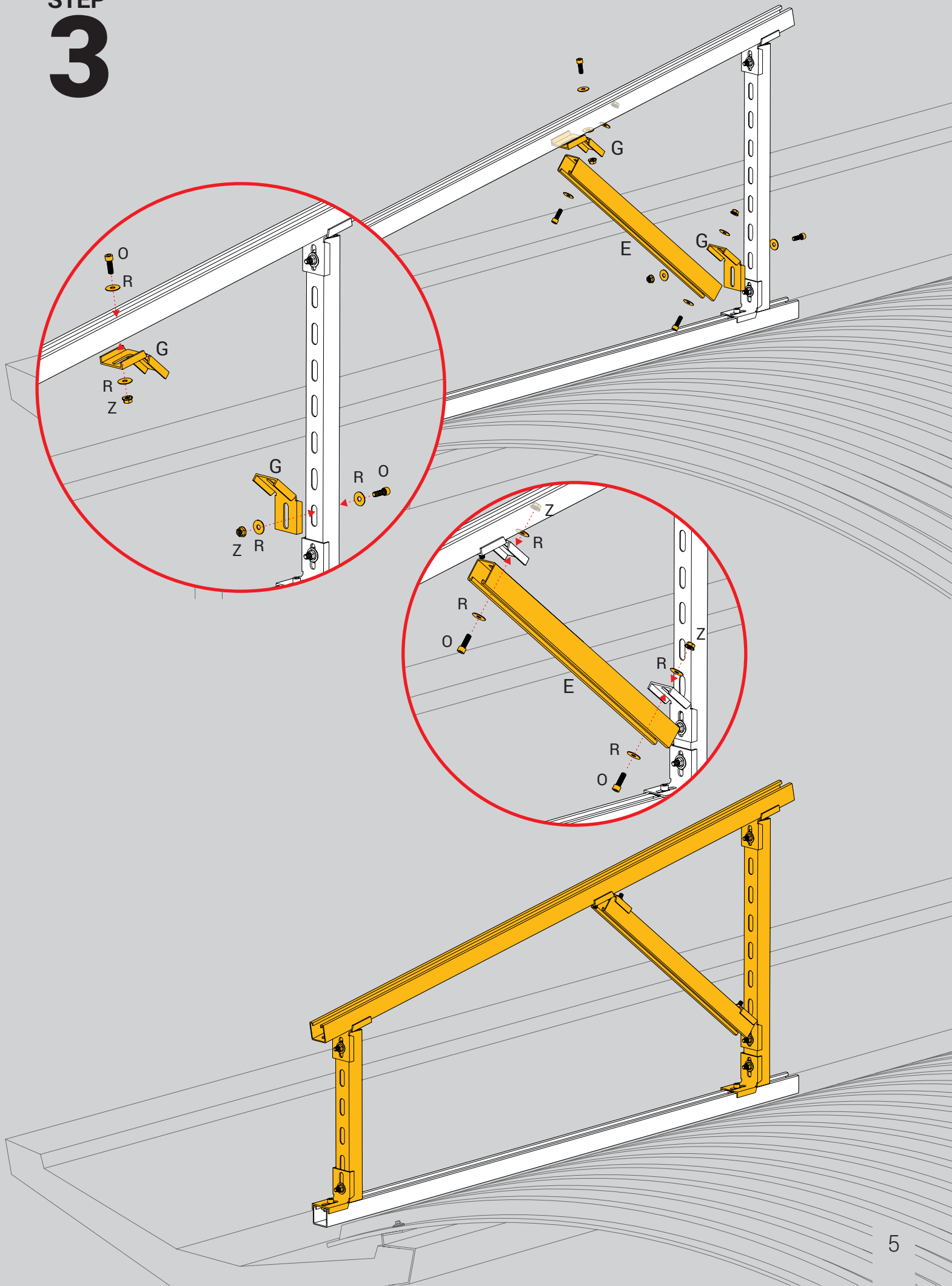
1



# STEP 2



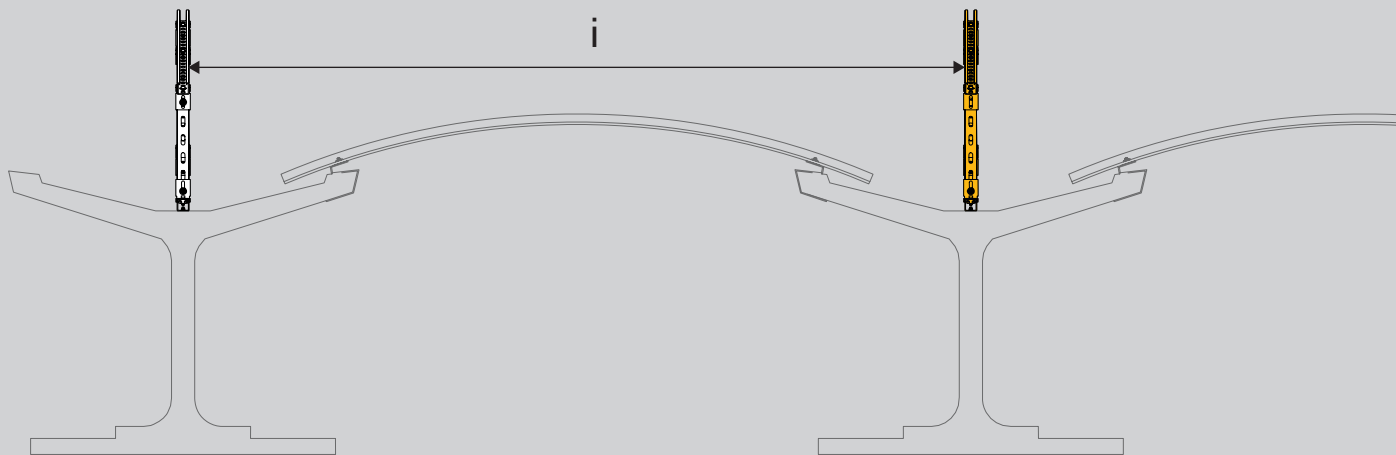
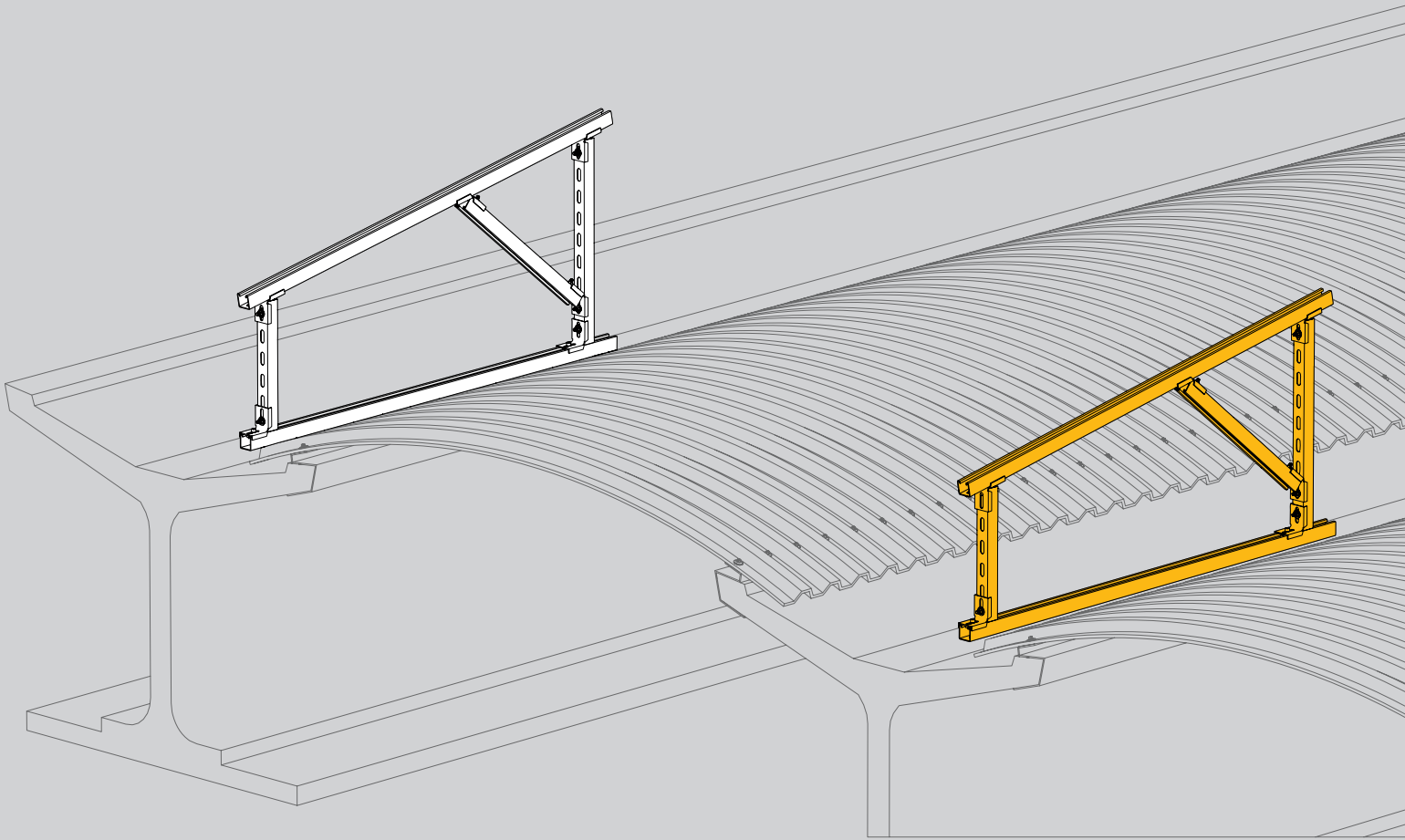
STEP  
**3**



STEP  
**4**

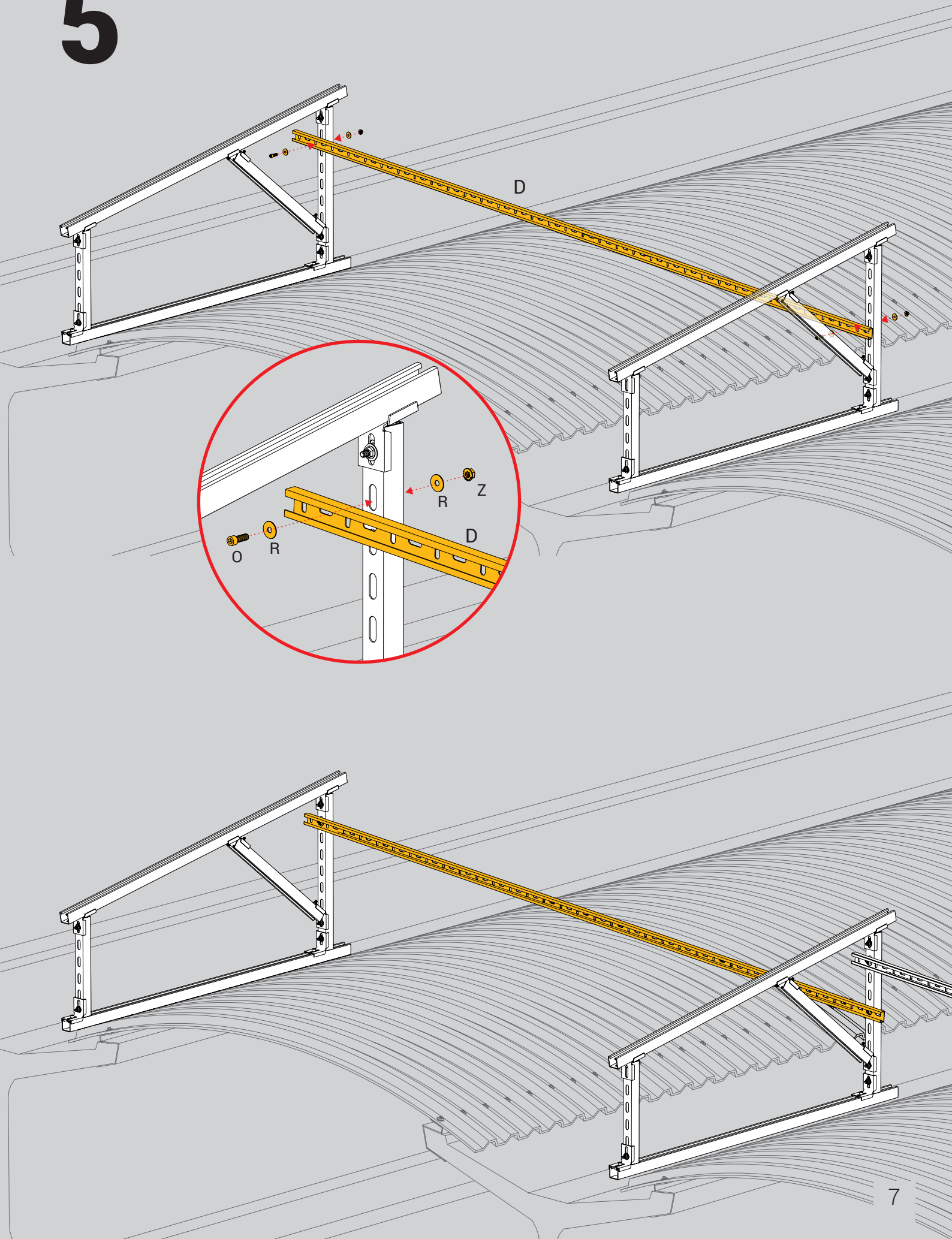
**INTERASSE**

CENTER TO CENTER DISTANCE

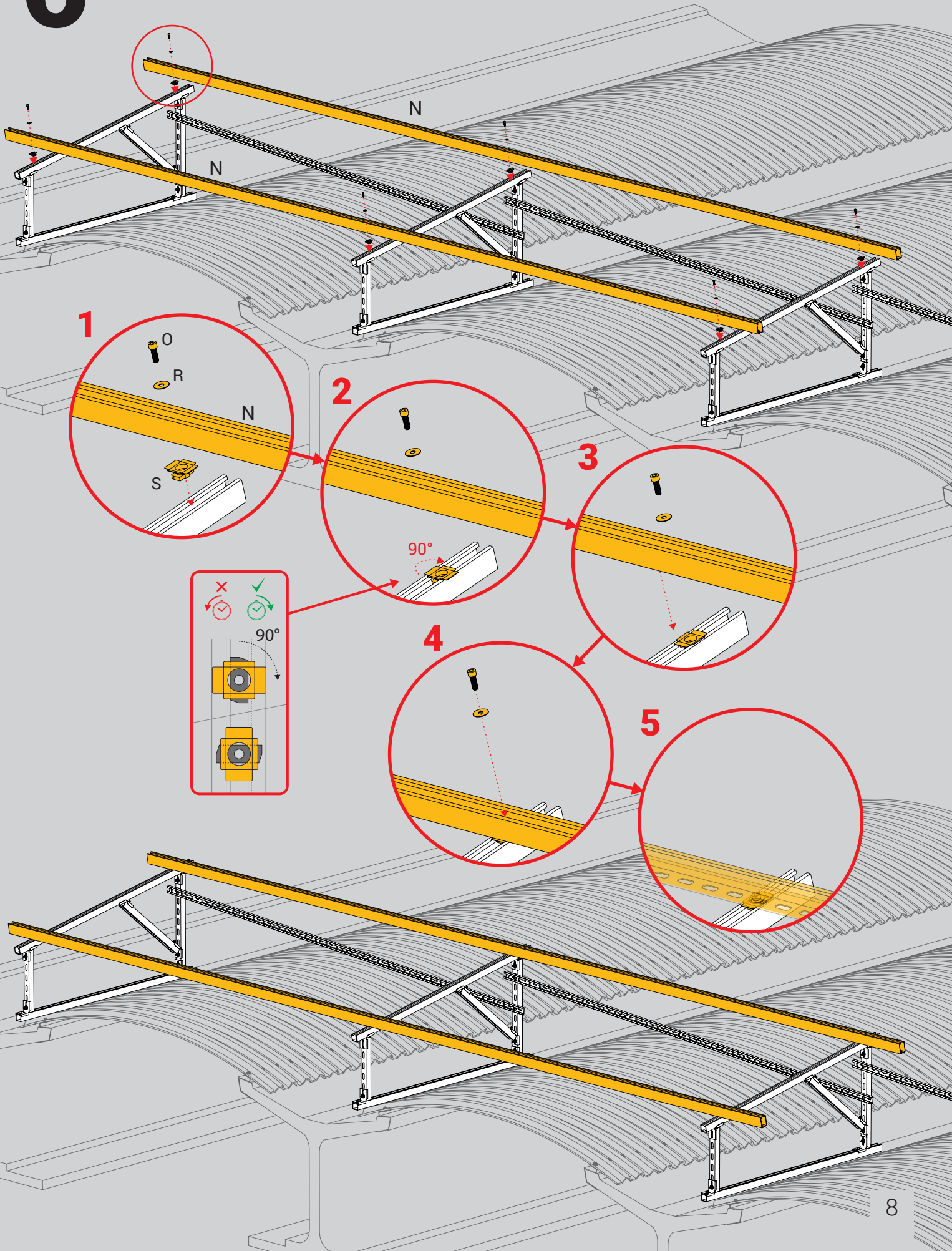




STEP  
**5**

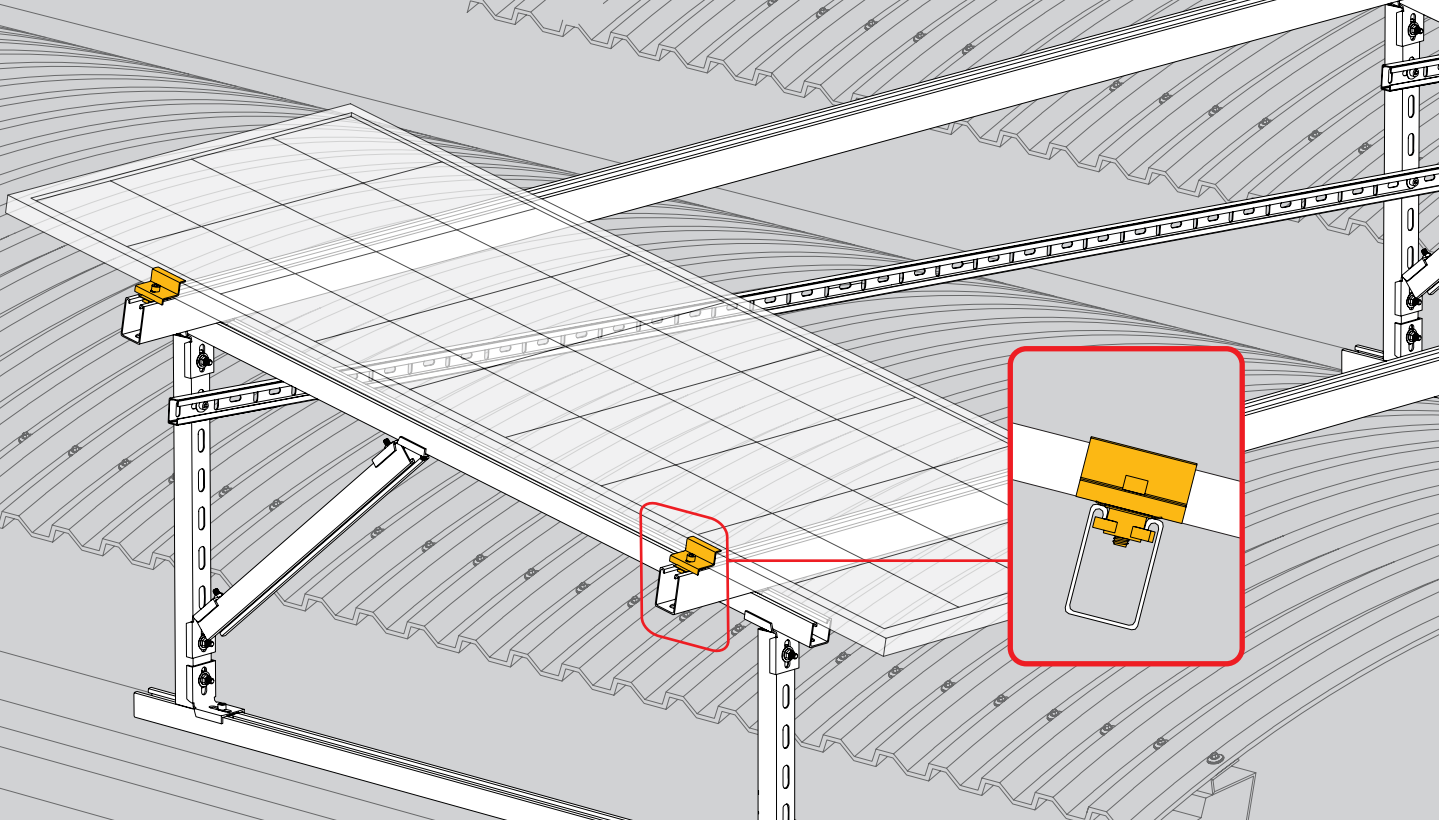
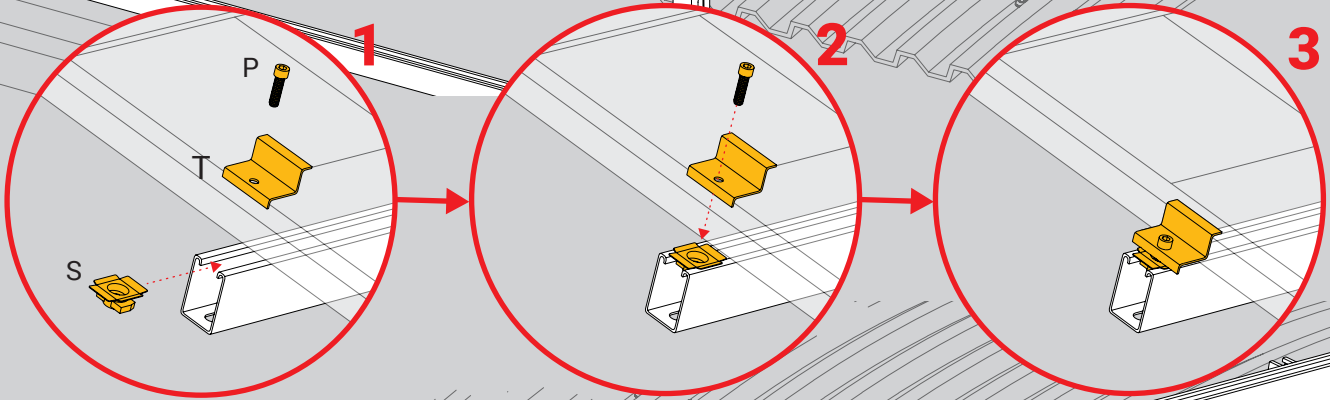
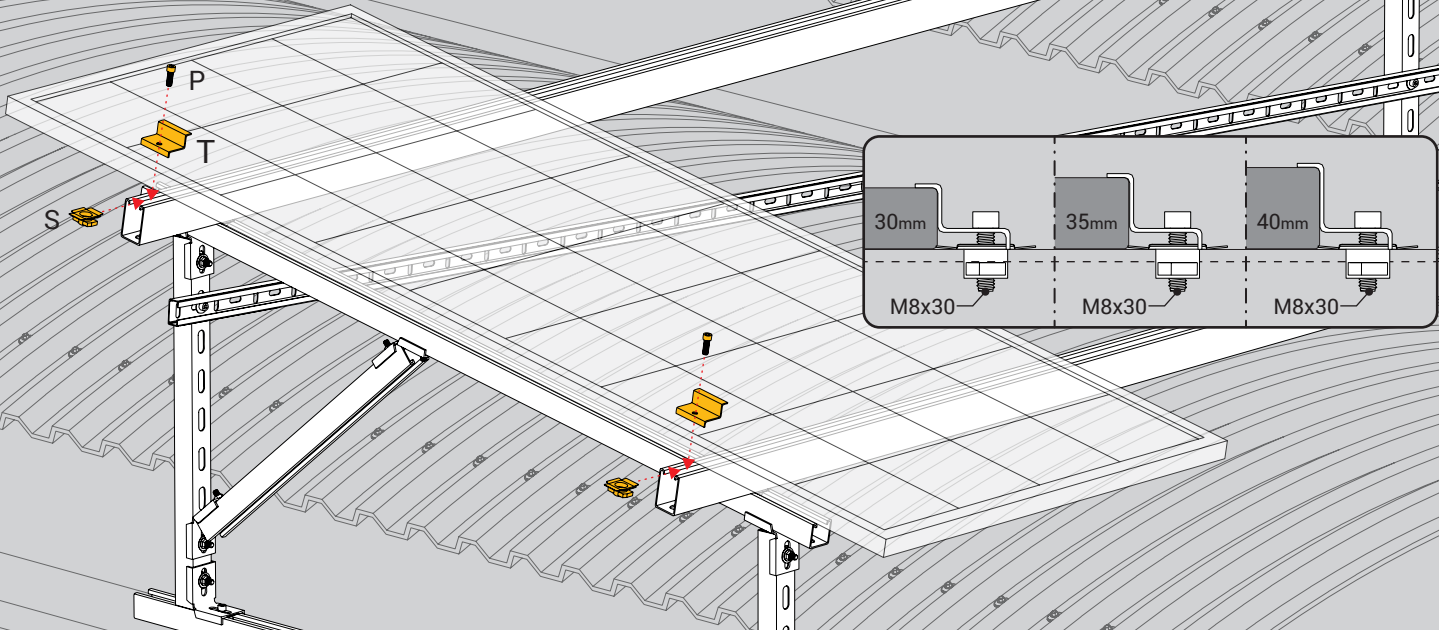


# STEP 6

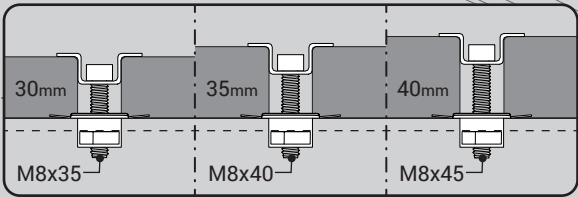
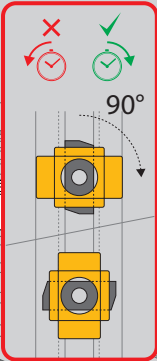
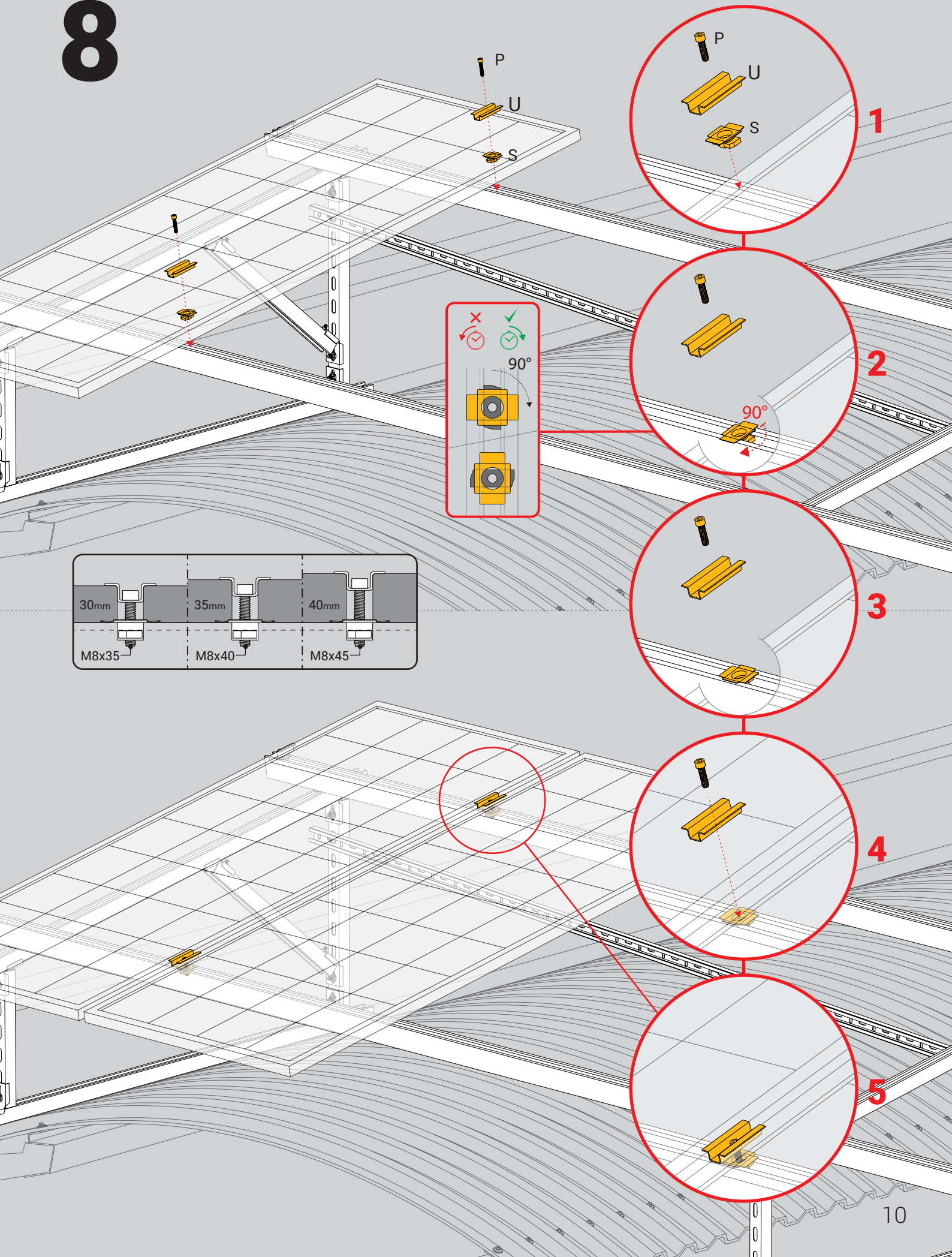




# STEP 7



# STEP 8



1

2

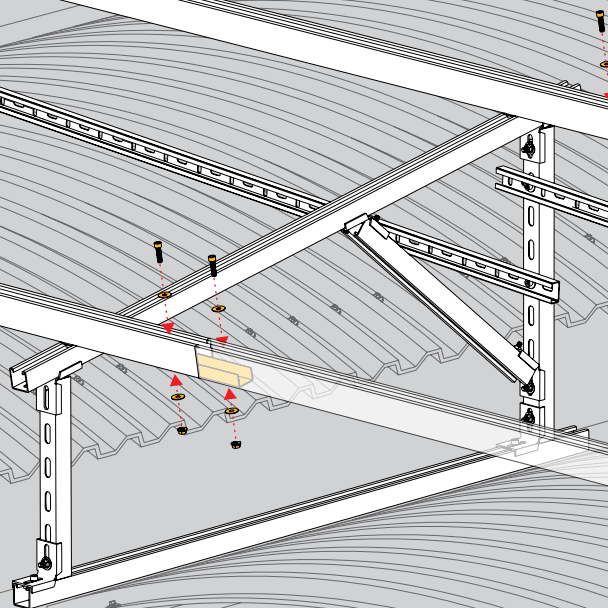
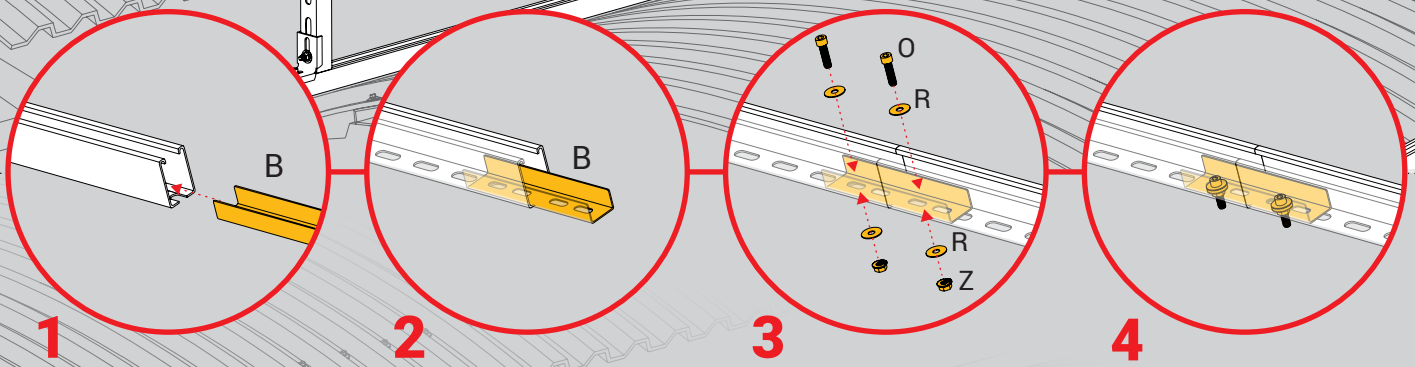
3

4

5



# STEP 9





Via Groppelle 13 - 36064 COLCERESA (VI)  
Tel. +39 0424478028 - [info@sun-age.it](mailto:info@sun-age.it)  
[www.sun-age.it](http://www.sun-age.it)

La Ditta si riserva di apportare le modifiche che riterrà opportune senza darne preavviso, per esigenze tecniche o commerciali e non si assume responsabilità per eventuali errori e inesattezze sul contenuto di questo manuale. È vietata la riproduzione anche parziale di fotografie, disegni e testi. I trasgressori saranno perseguiti a norma di legge. I dati e le misure forniti hanno valore indicativo.