



SUN-AGE
PV MOUNTING SYSTEMS
Respecting your world

TRIANGOLO MODULO ORIZZONTALE

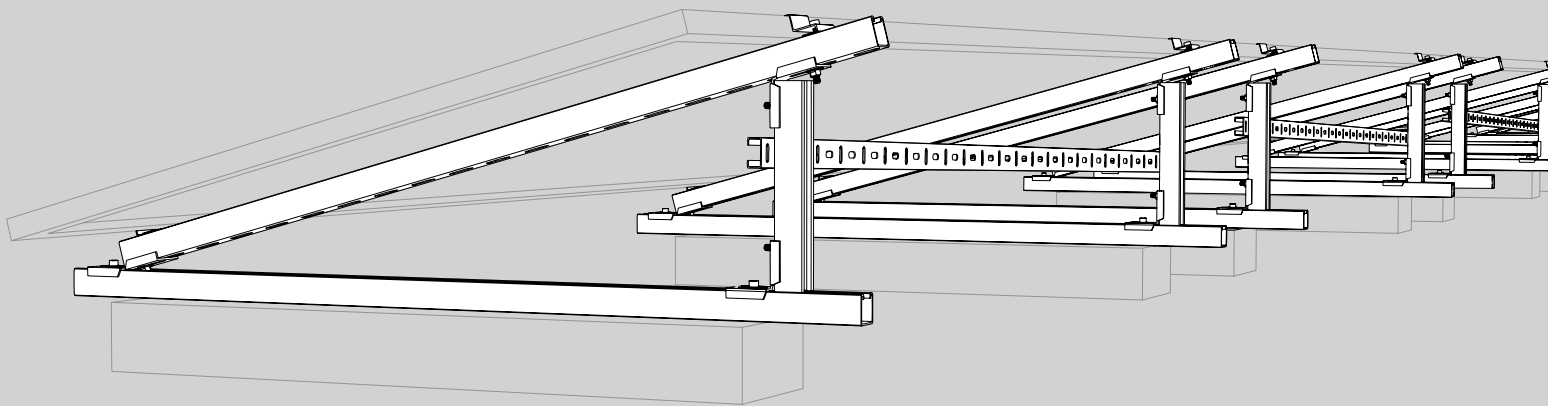
EST/OVEST

HORIZONTAL MODULE TRIANGLE

EAST/WEST

MANUALE DI INSTALLAZIONE

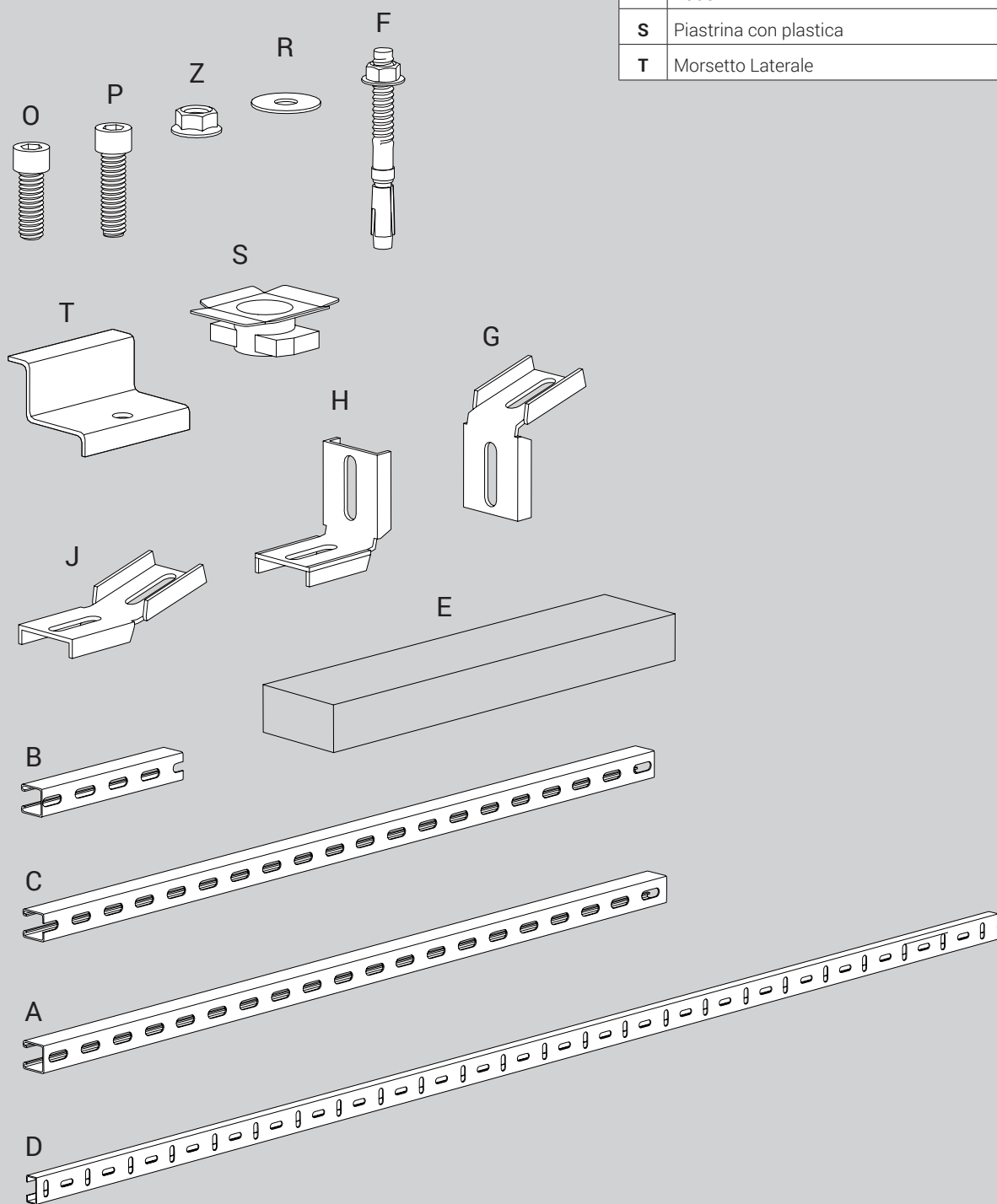
INSTALLATION MANUAL



LEGENDA

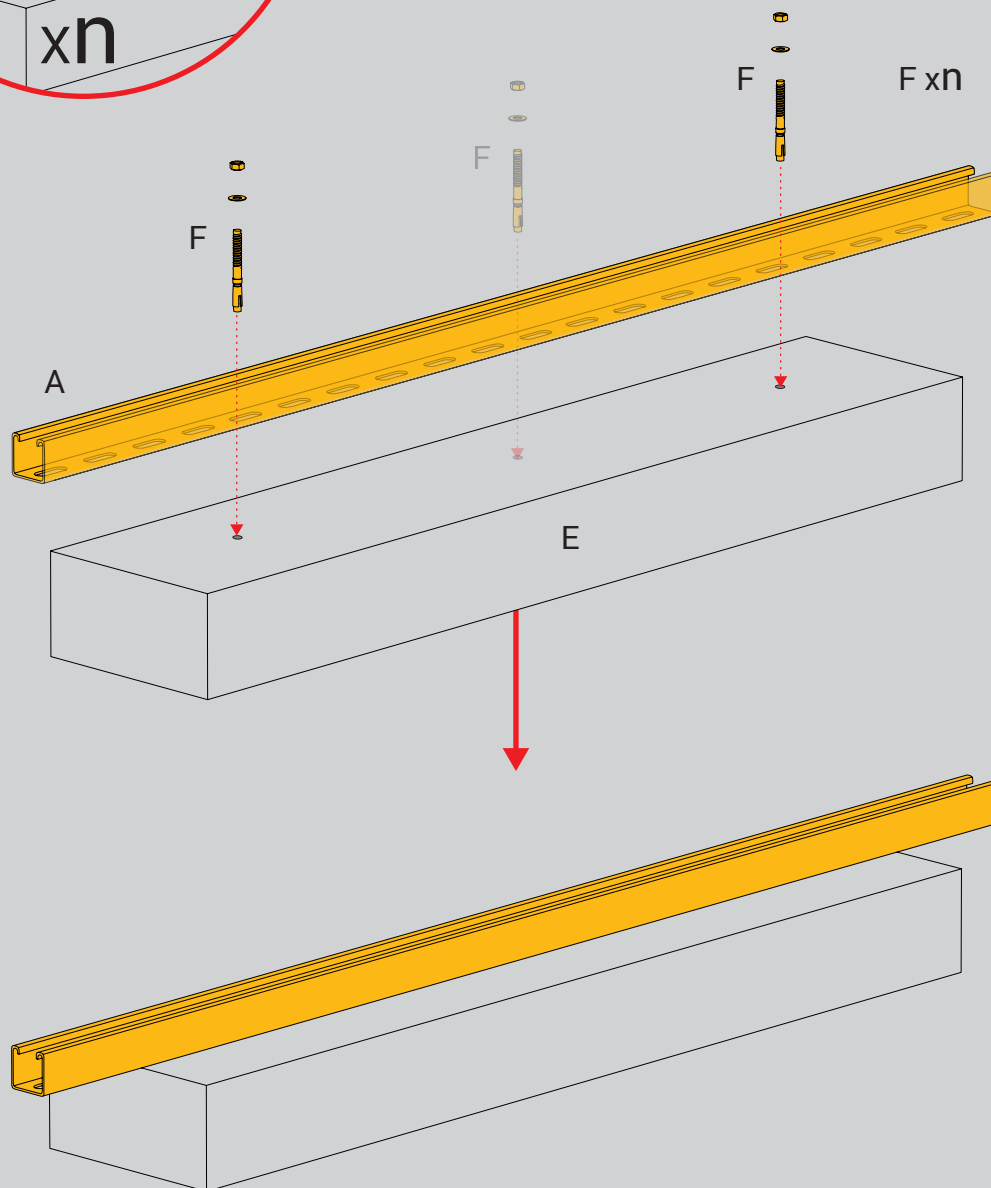
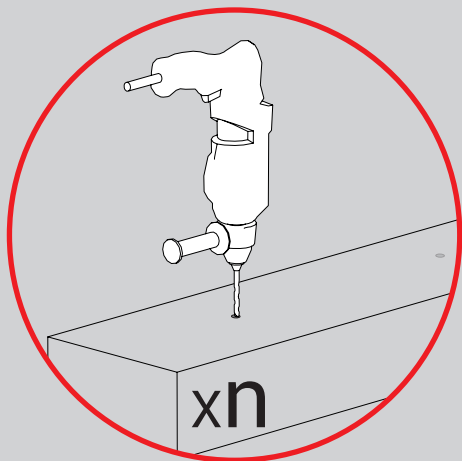
KEY

RIF.	DESCRIZIONE / DESCRIPTION
A	Profilo Base
B	Spezzone profilo POSTERIORE del triangolo
C	Profilo Ipotenusa
D	Controvento
E	Zavorra in cemento
F	Tassello per cemento (con dado e rondella)
G	Staffa POSTERIORE fissaggio spezzone a ipotenusa
H	Staffa POSTERIORE fissaggio base a ipotenusa
J	Staffa ANTERIORE fissaggio base a ipotenusa
O	Vite 25mm
P	Vite 30mm
R	Rondella
Z	Dado
S	Piastrina con plastica
T	Morsetto Laterale

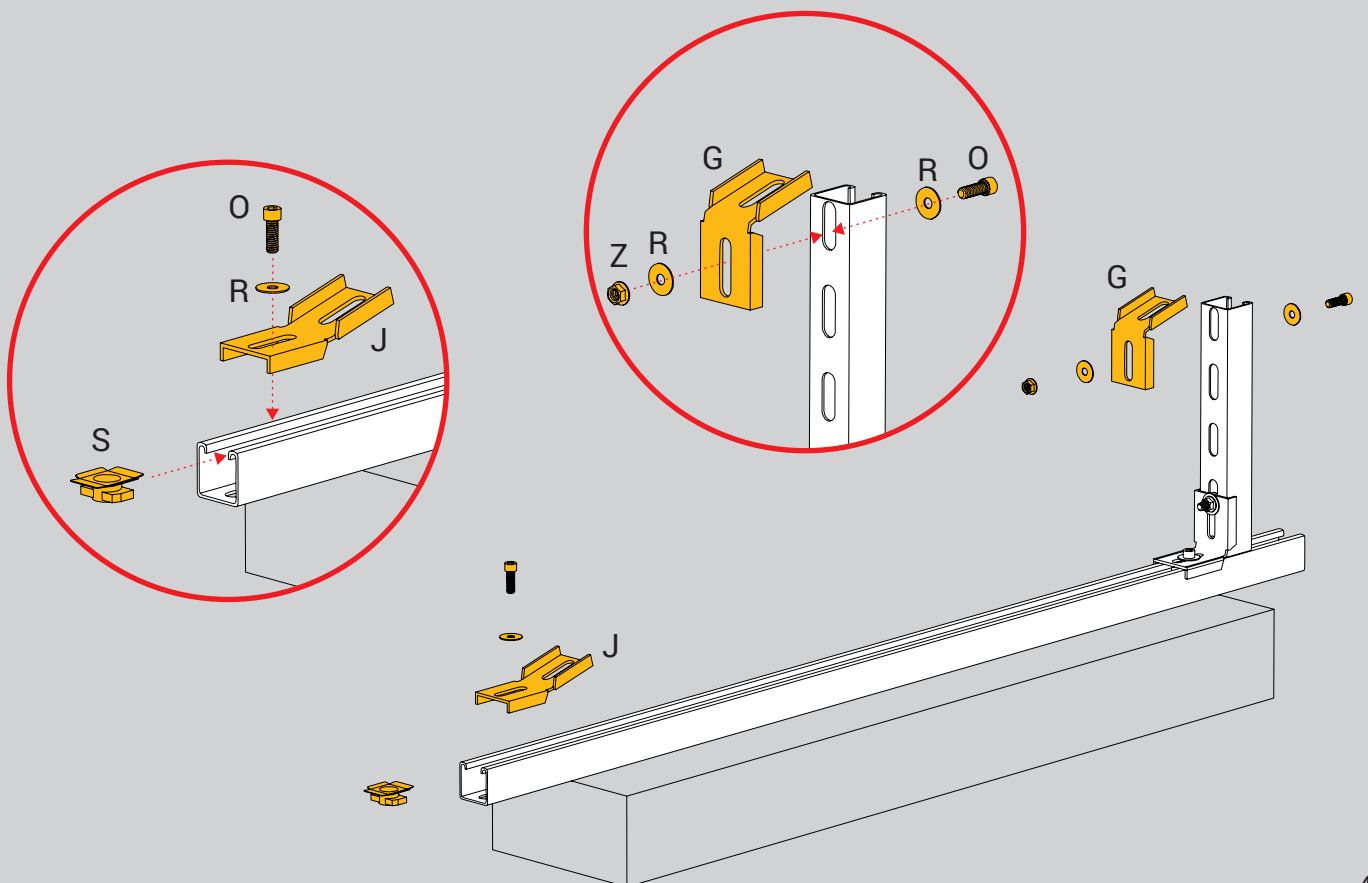
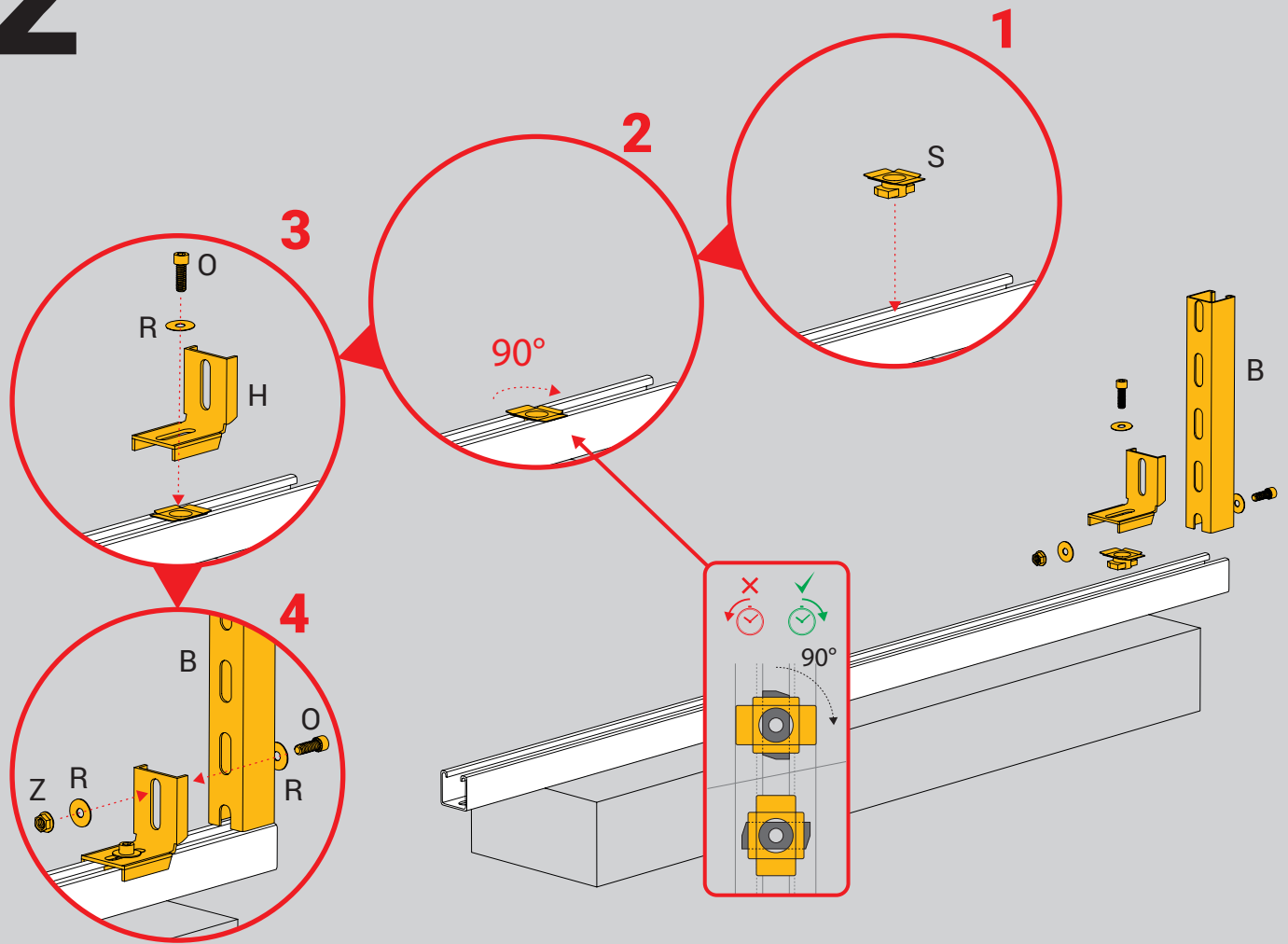


STEP

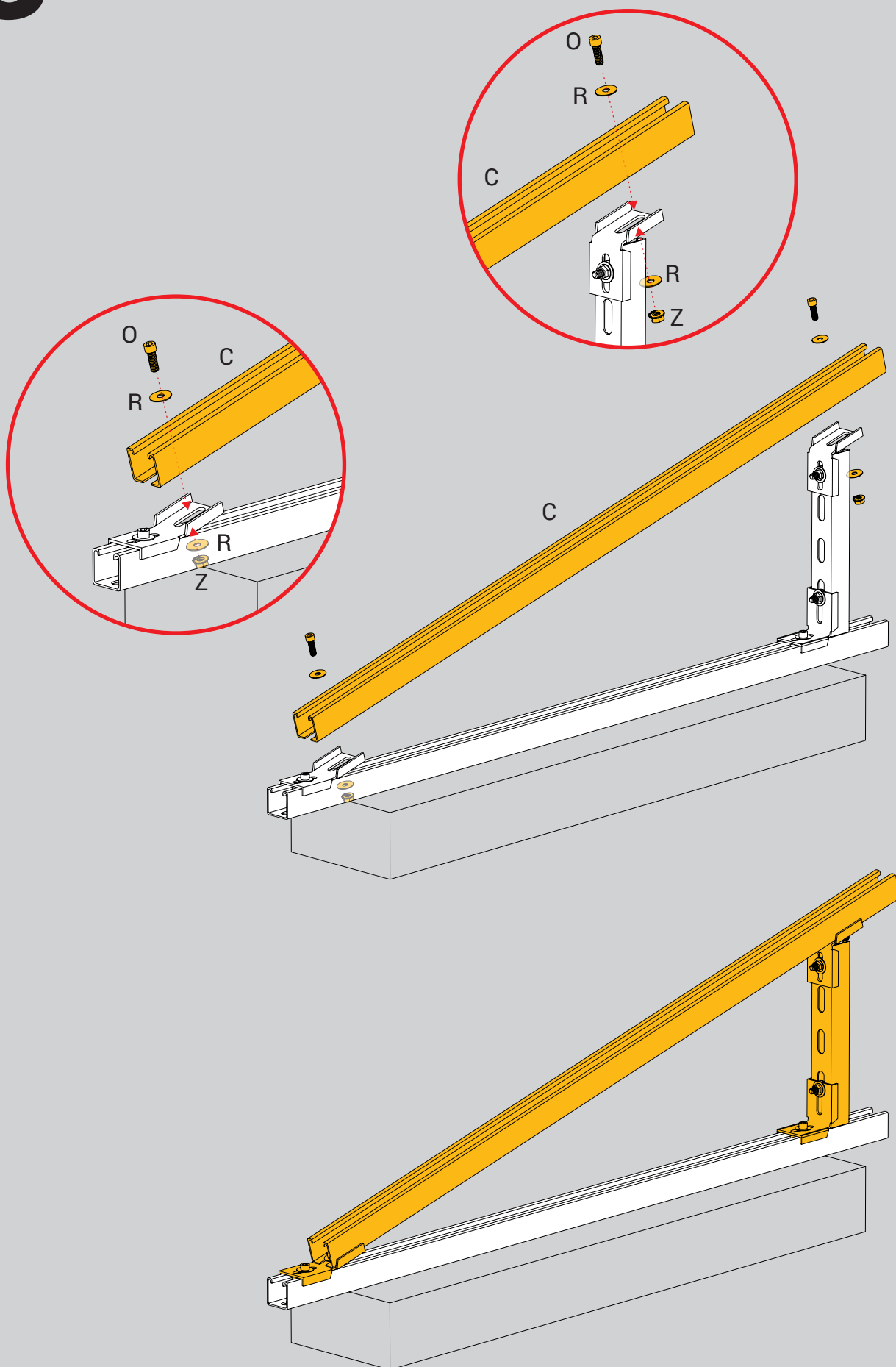
1



STEP 2



STEP 3

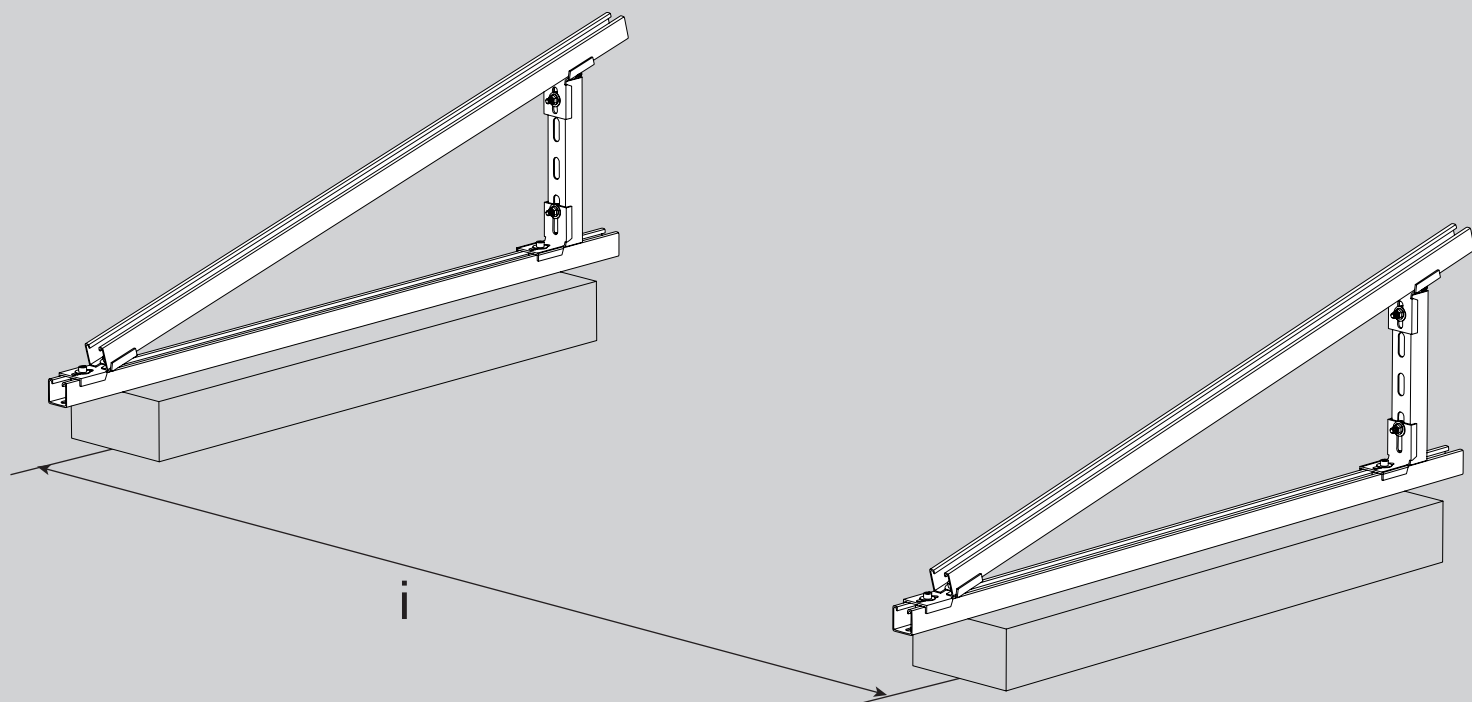


STEP

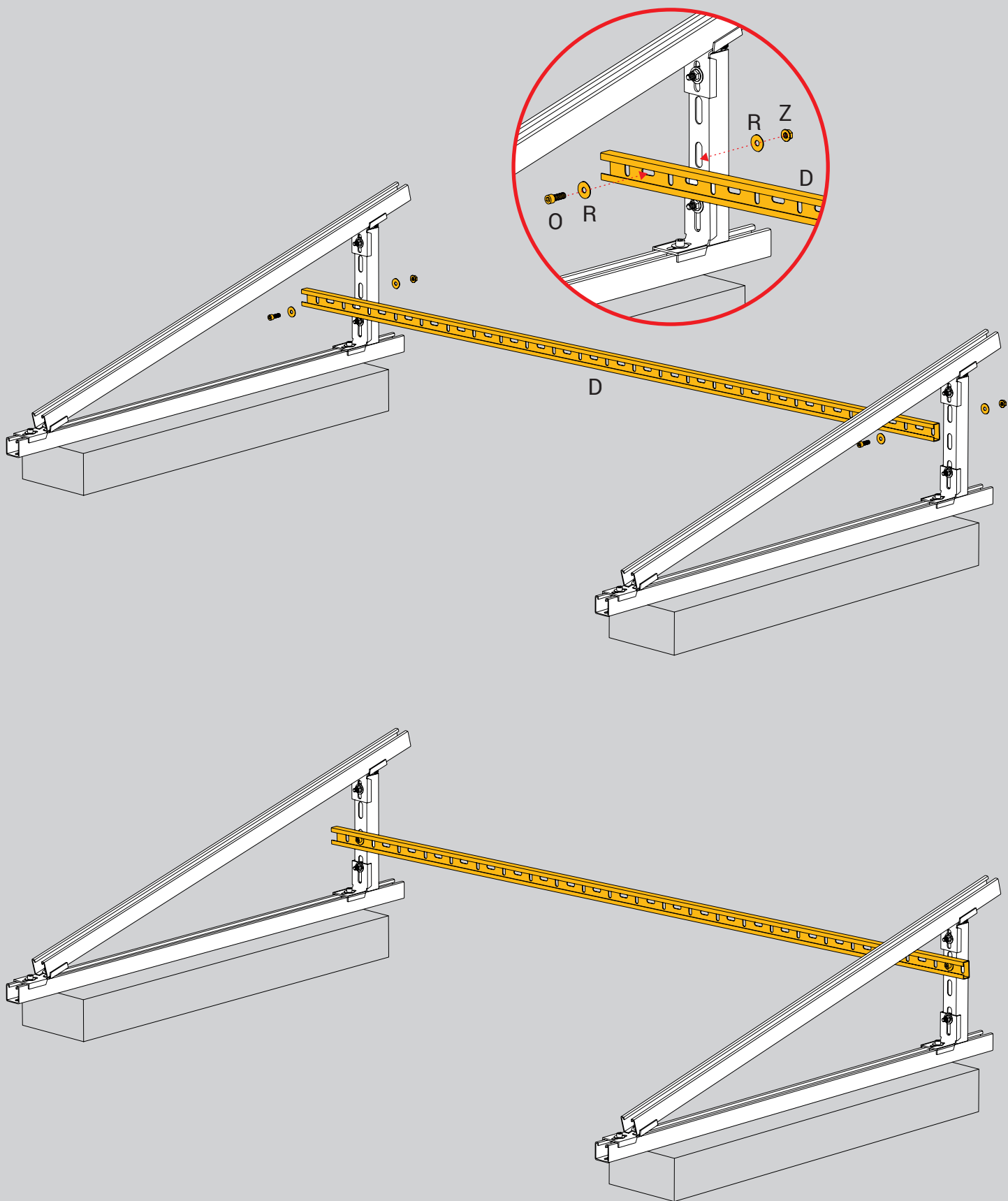
4

INTERASSE

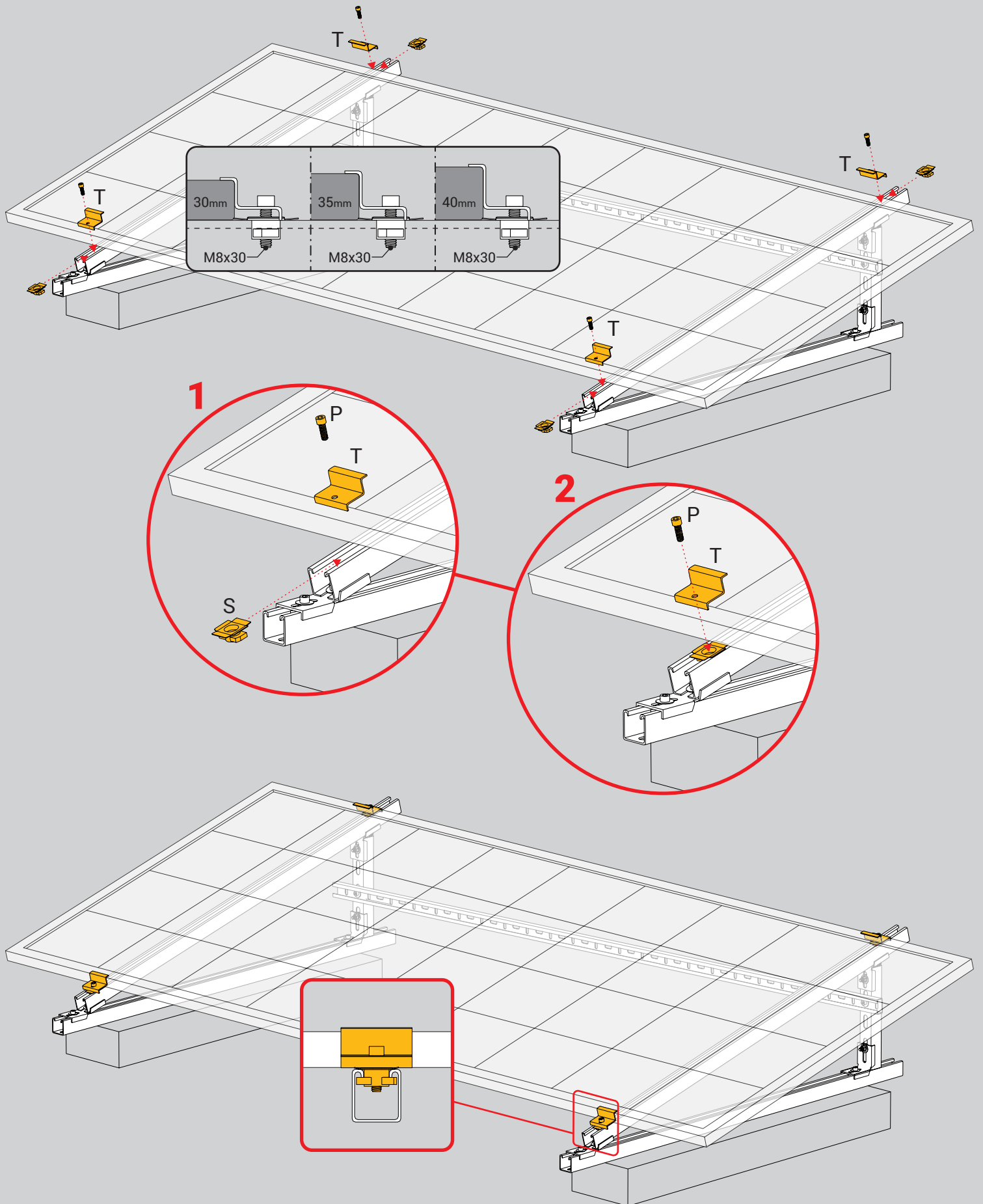
CENTER TO CENTER DISTANCE



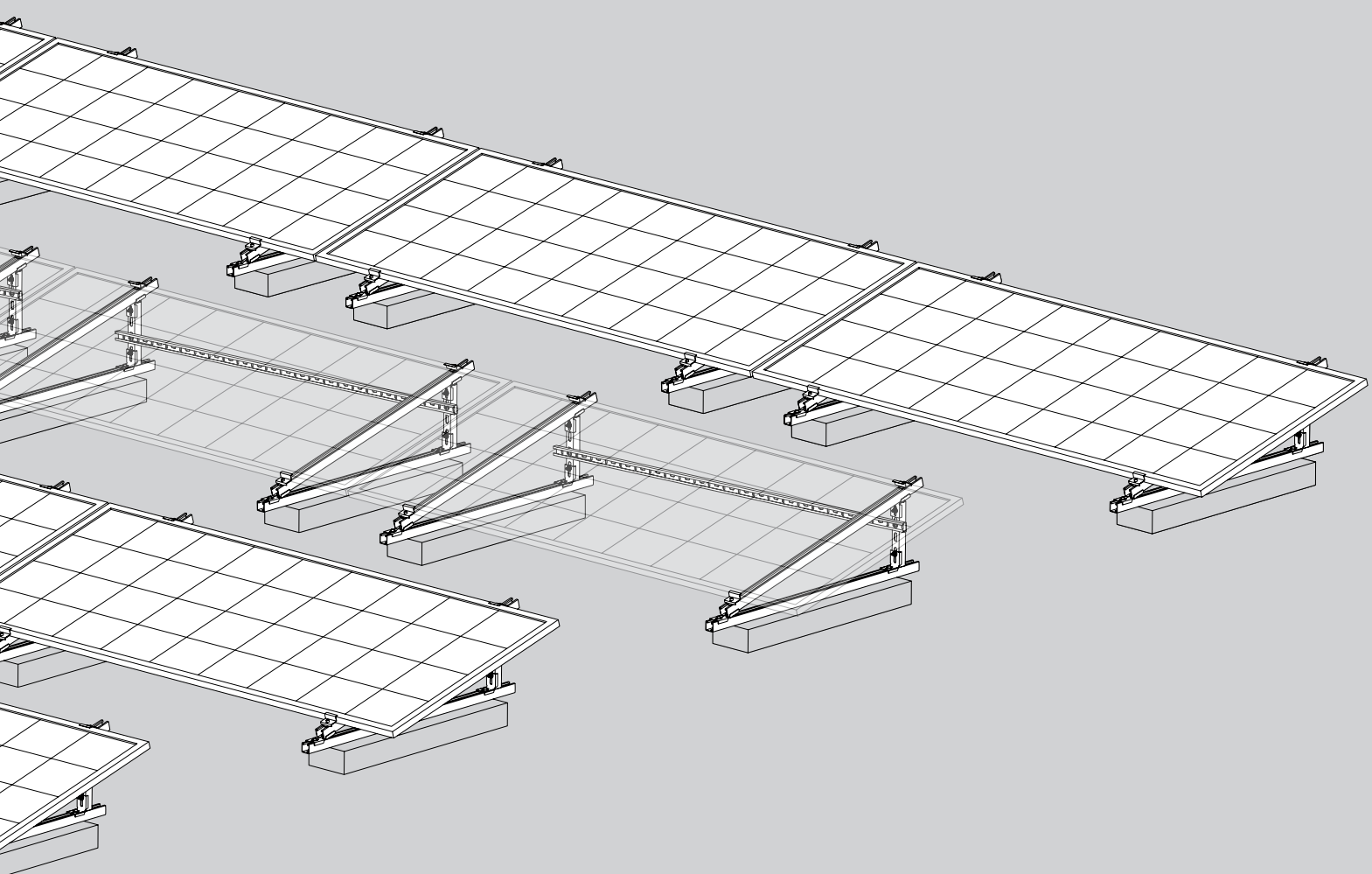
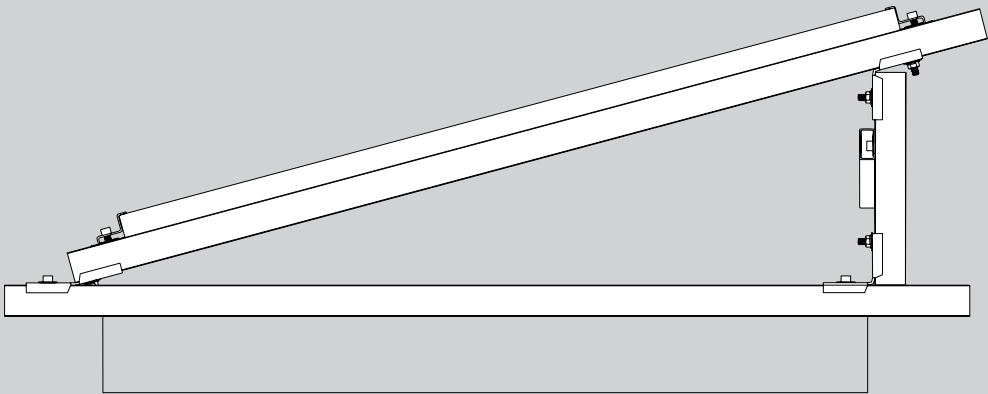
STEP
5



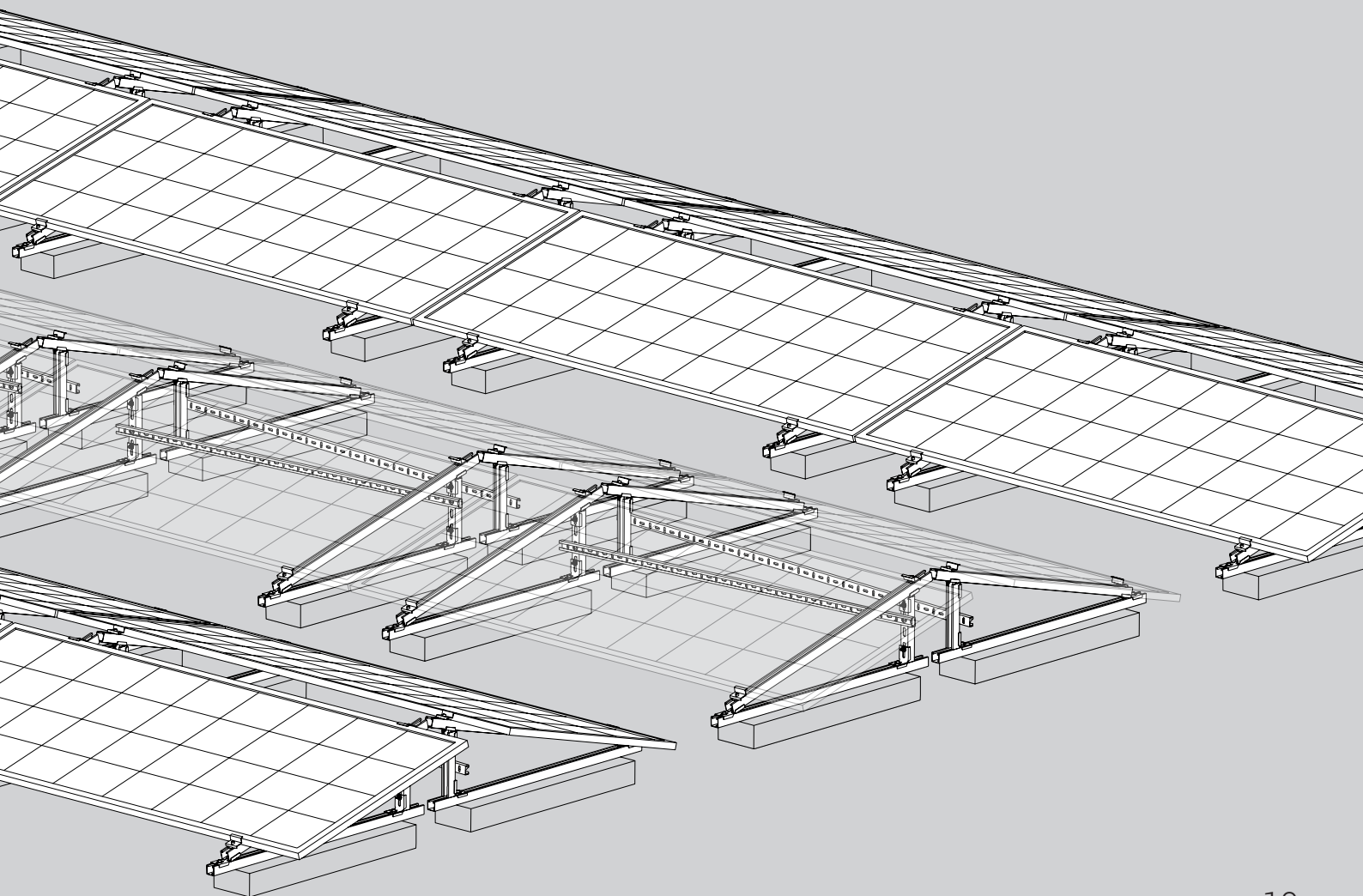
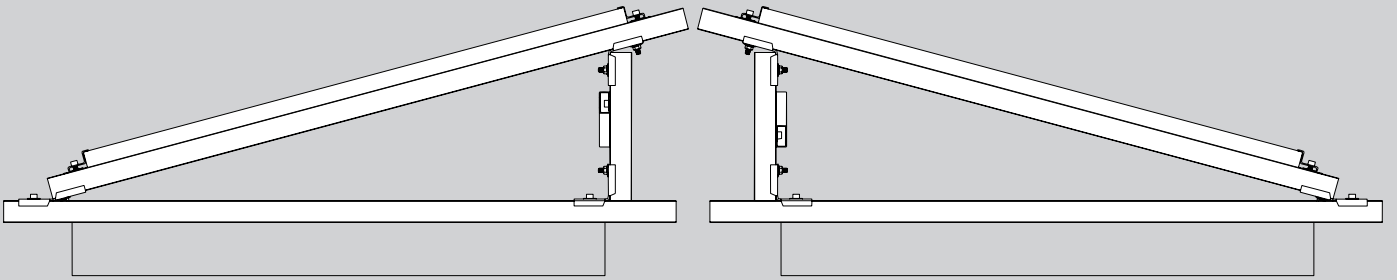
STEP 6



STEP
7



STEP
7





Via Groppelle 13 - 36064 COLCERESA (VI)
Tel. +39 0424478028 - info@sun-age.it
www.sun-age.it

La Ditta si riserva di apportare le modifiche che riterrà opportune senza darne preavviso, per esigenze tecniche o commerciali e non si assume responsabilità per eventuali errori e inesattezze sul contenuto di questo manuale. È vietata la riproduzione anche parziale di fotografie, disegni e testi. I trasgressori saranno perseguiti a norma di legge. I dati e le misure forniti hanno valore indicativo.