



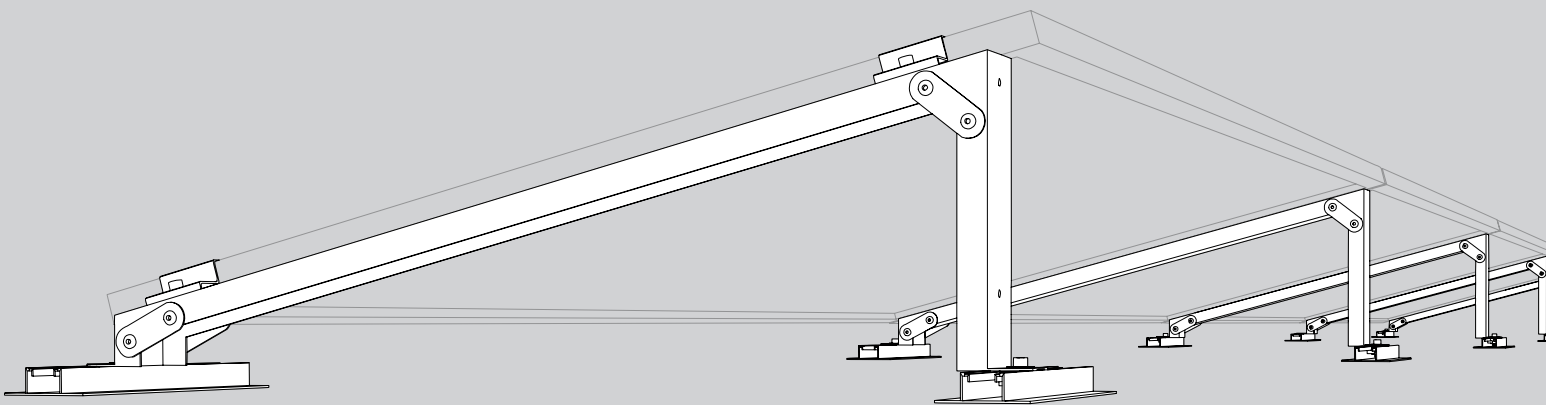
SUN-AGE
PV MOUNTING SYSTEMS

Respecting your world

K200D10 + P401A00-03

**ISTRUZIONI
DI MONTAGGIO**

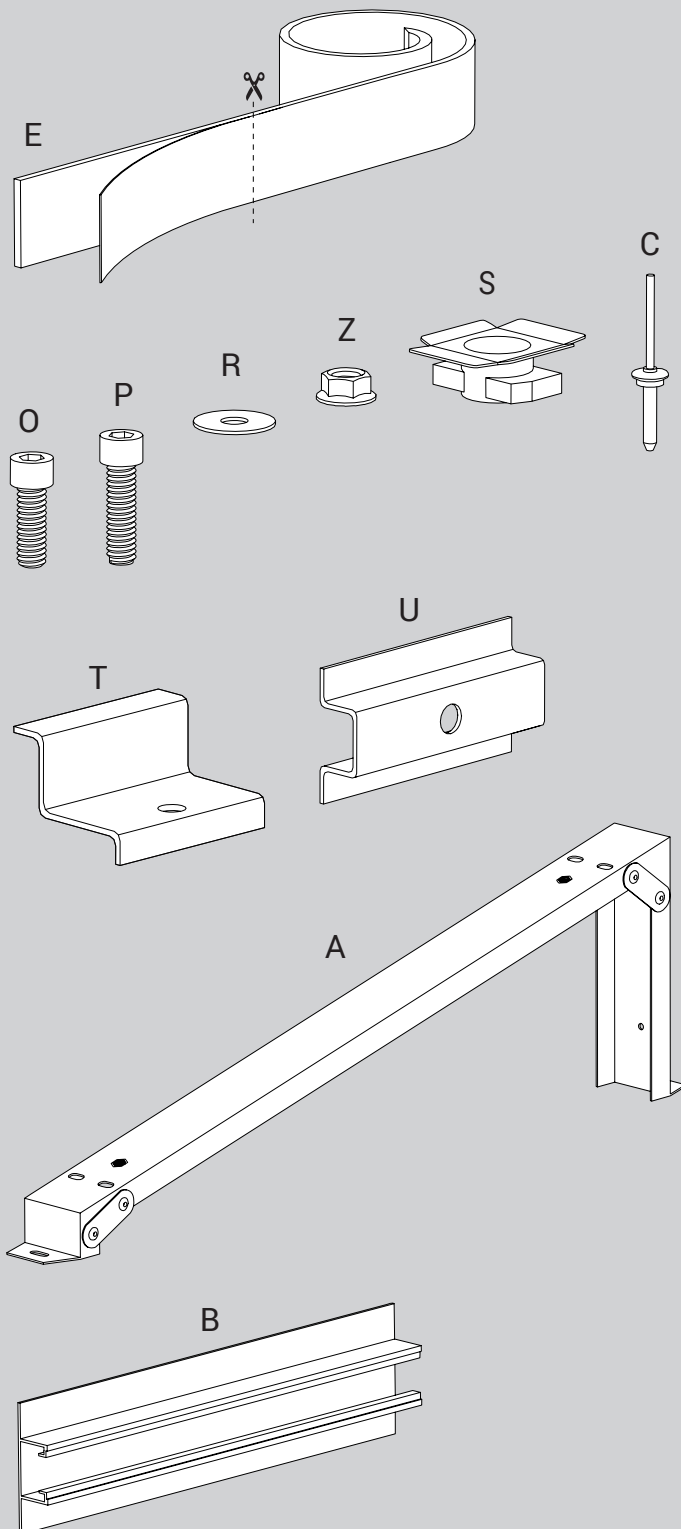
INSTALLATION
MANUAL



LEGENDA

KEY

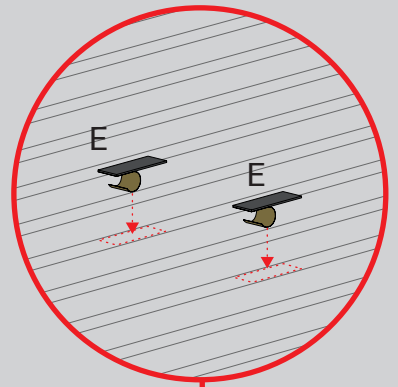
RIF.	DESCRIZIONE / DESCRIPTION
A	Triangolo / Triangle
B	Spezzone / Piece of Profile
C	Rivetto / Rivet
E	EPDM / Seal
O	Vite 25 mm / 25 mm Bolt
P	Vite 30 mm / 30 mm Bolt
R	Rondella / Washer
S	Piastrina con plastica / Galvanized hammer nut with plastic
T	Morsetto Laterale / Lateral Jaw
U	Morsetto Centrale / Central Jaw
Z	Dado flangiato / Hexagonal Flanged Nut



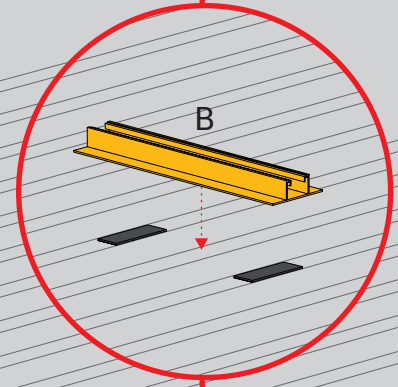
STEP

1

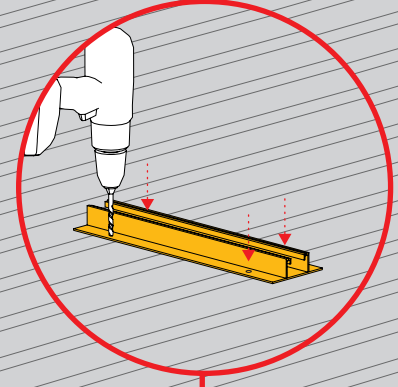
1



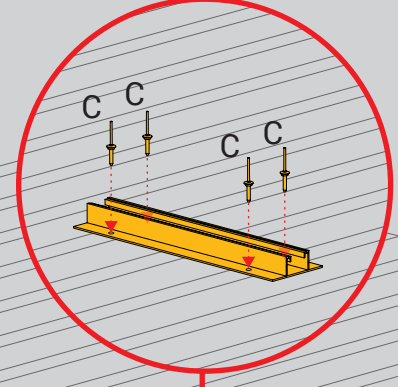
2



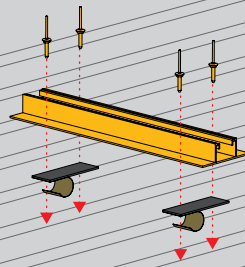
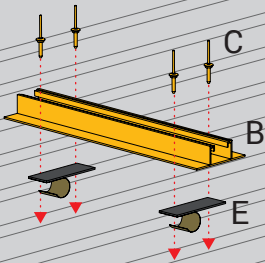
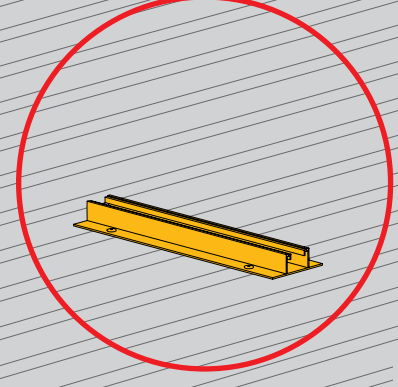
3



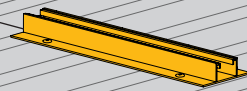
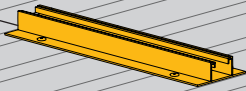
4



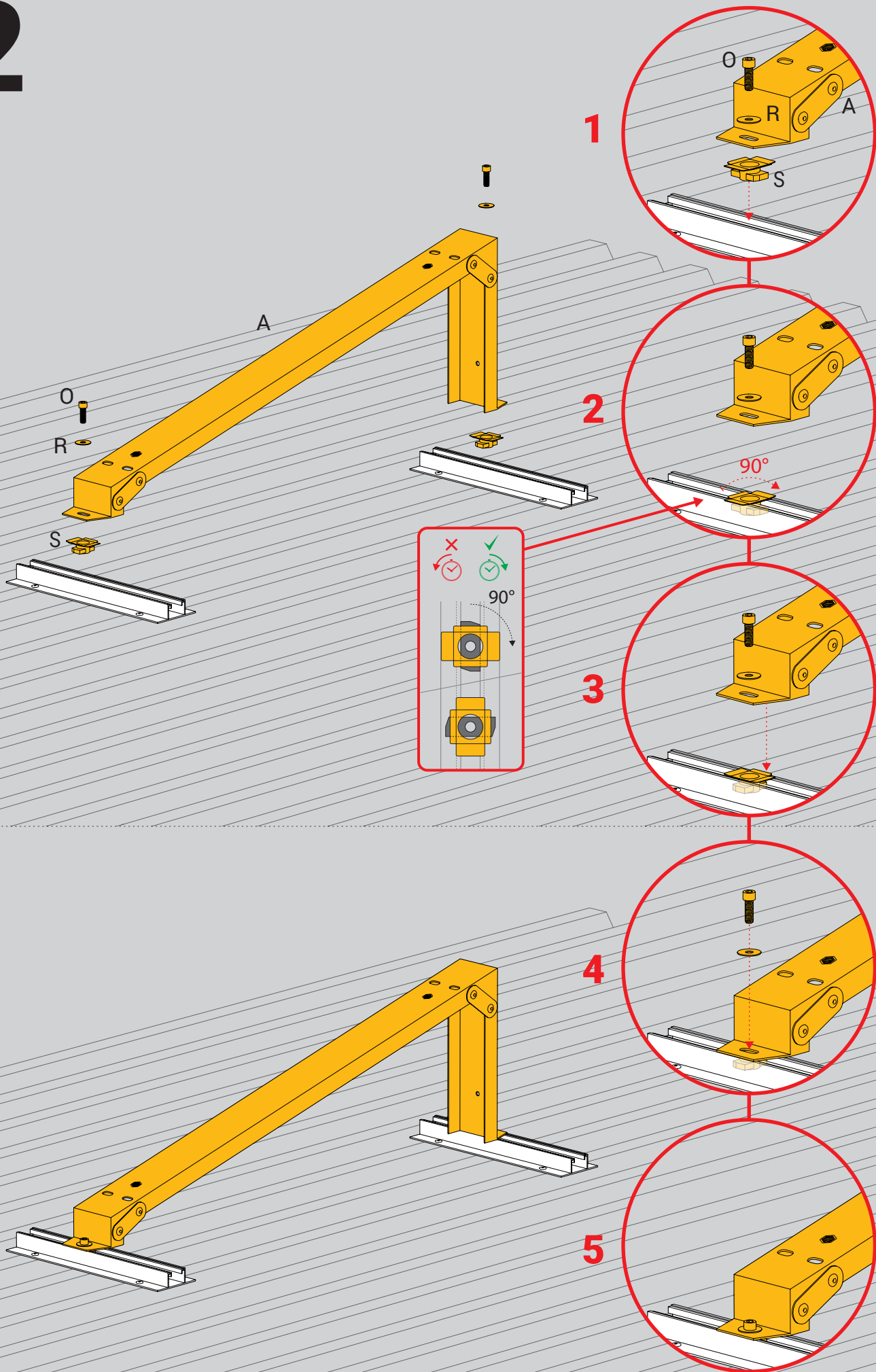
5



y



STEP 2

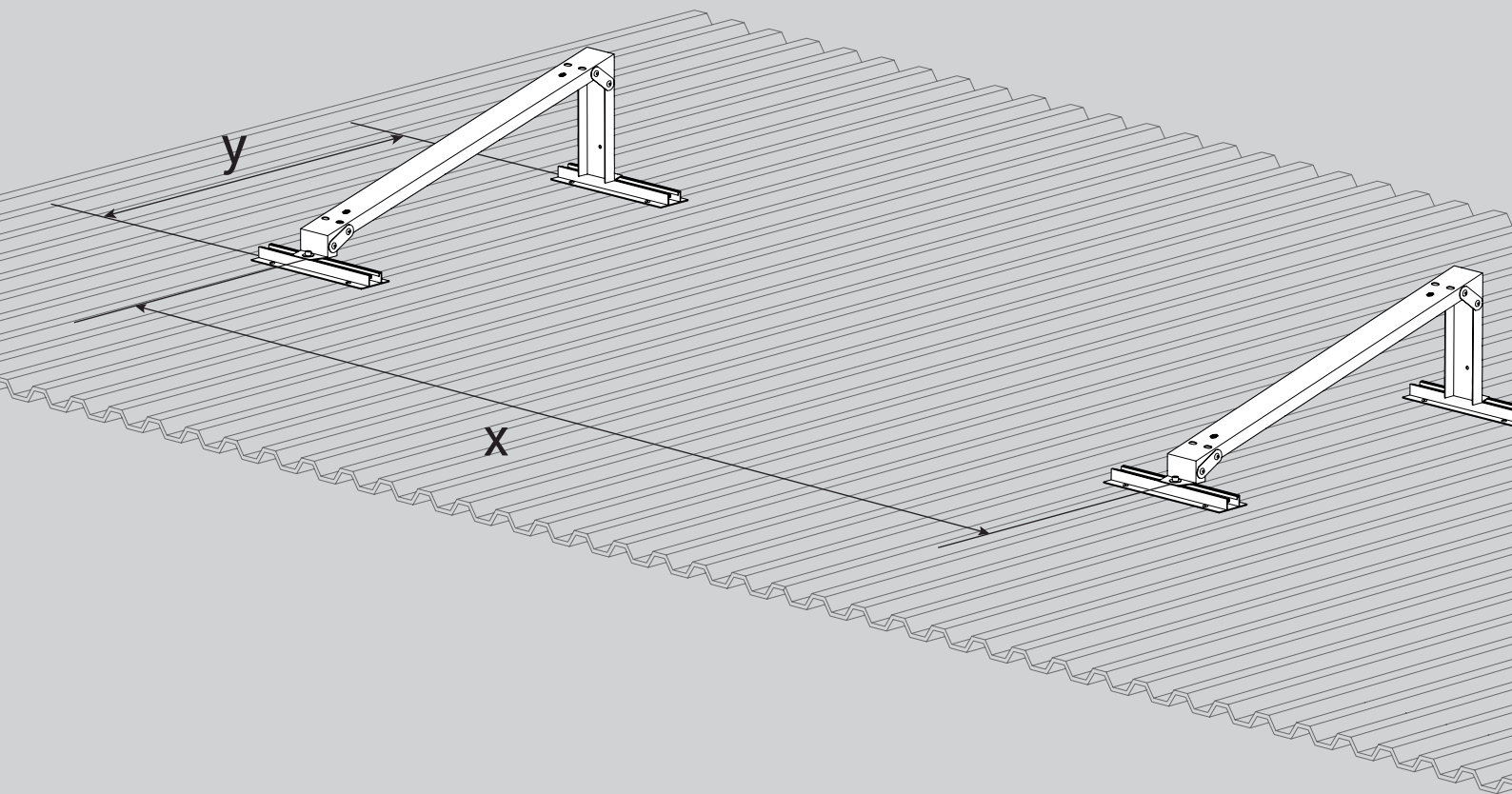


STEP

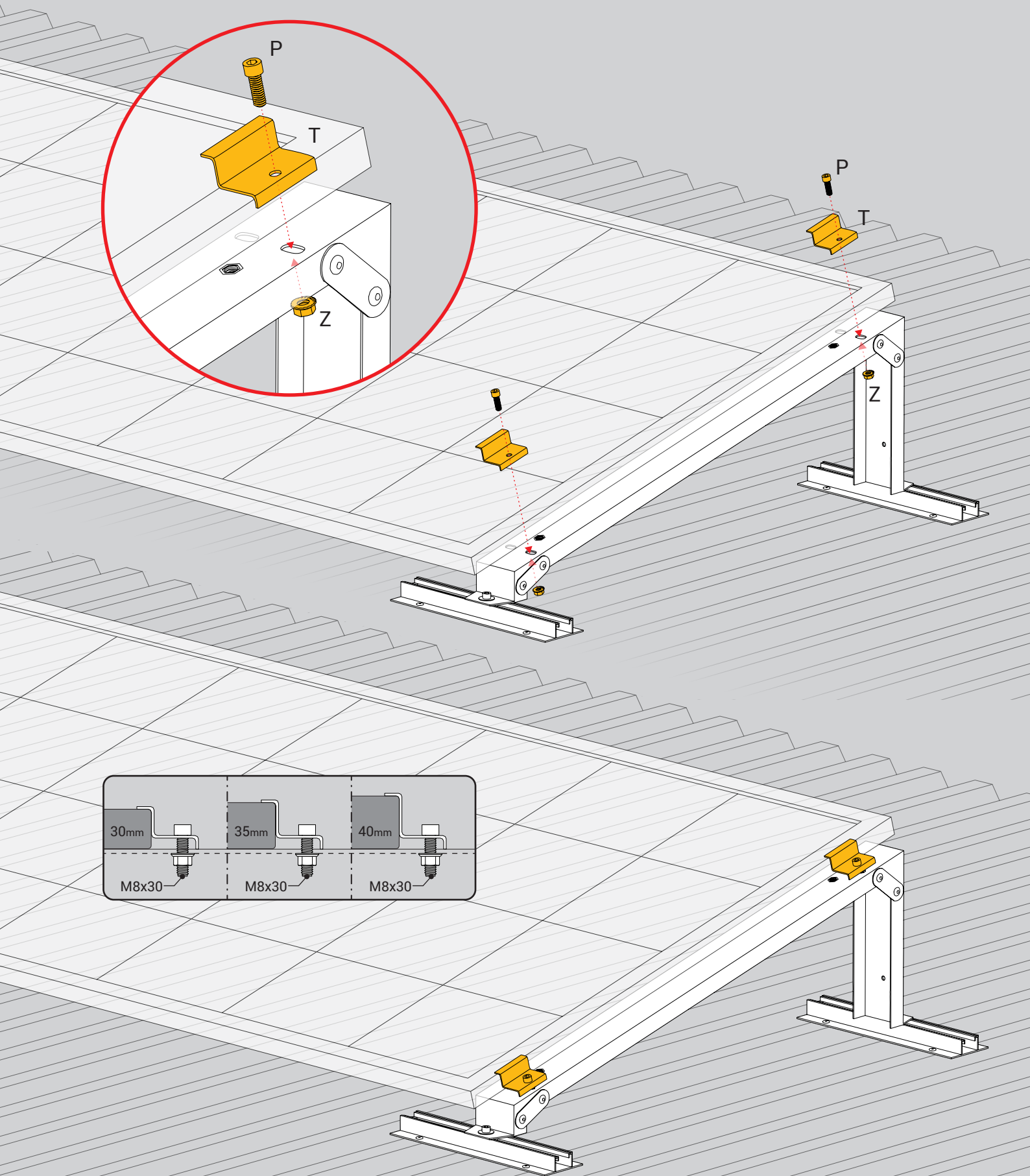
3

INTERASSE

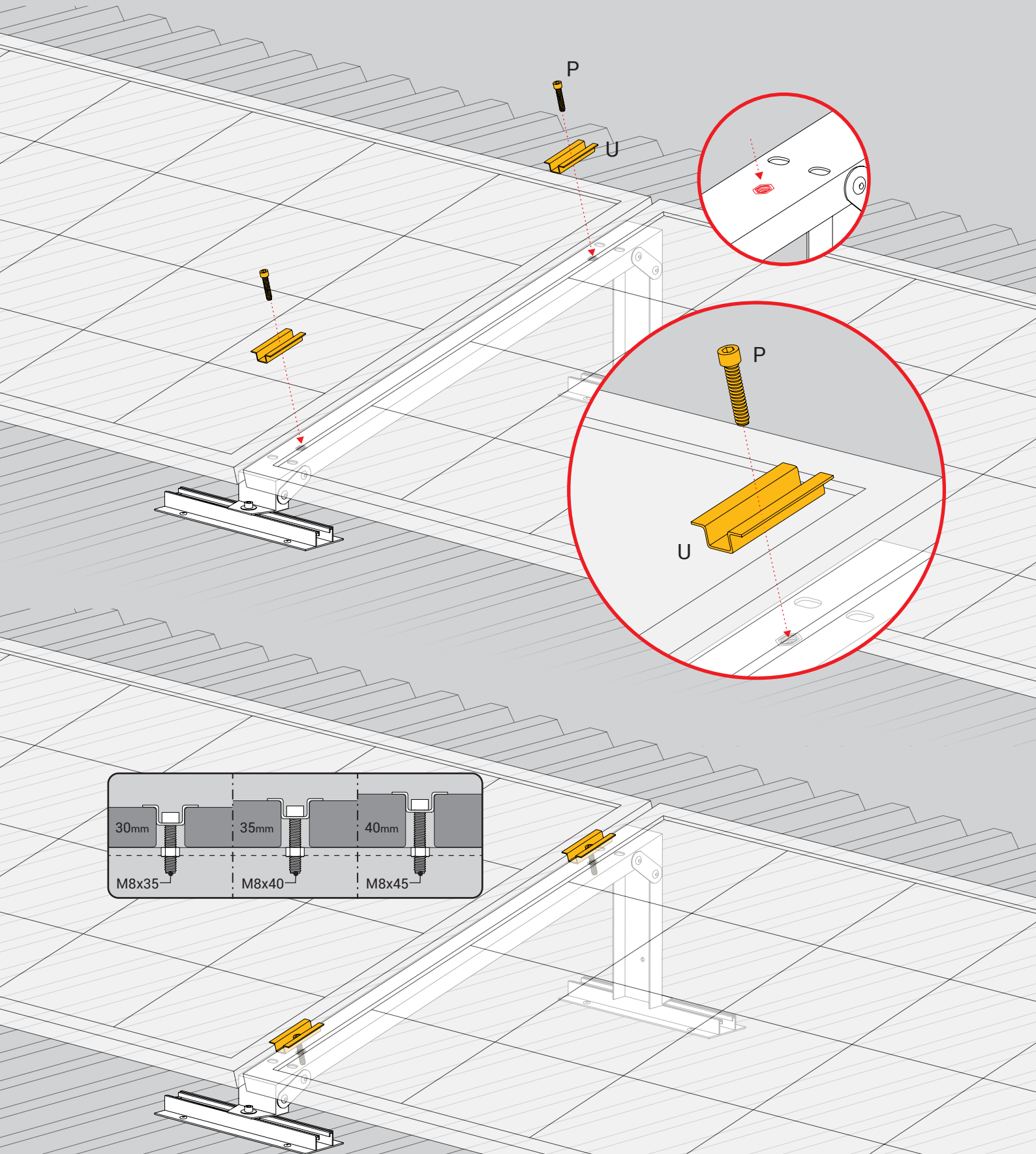
CENTER TO CENTER DISTANCE



STEP 4

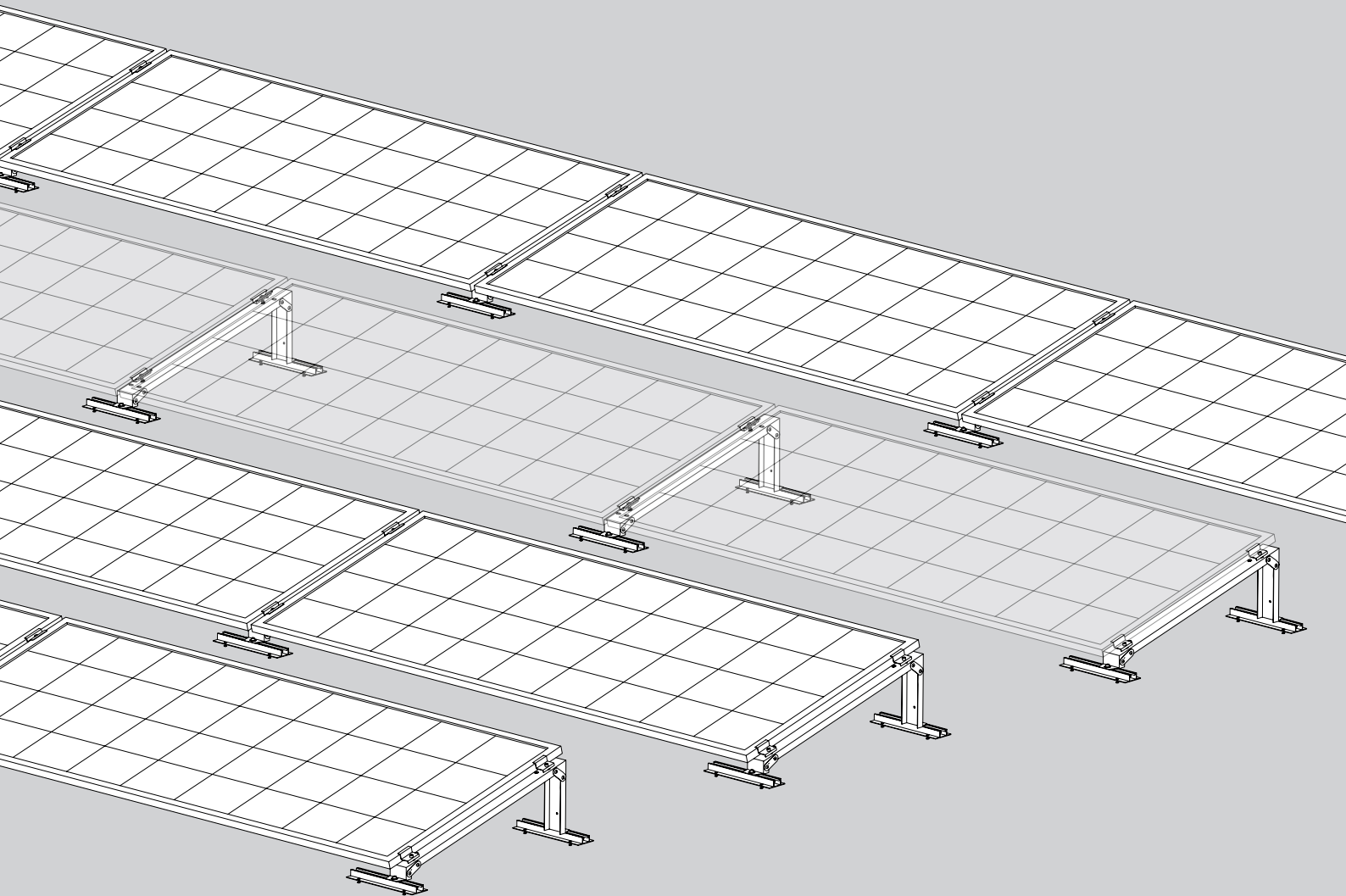
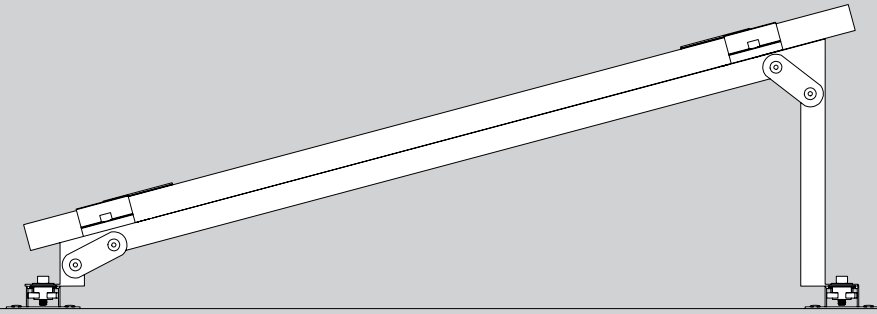


STEP 5

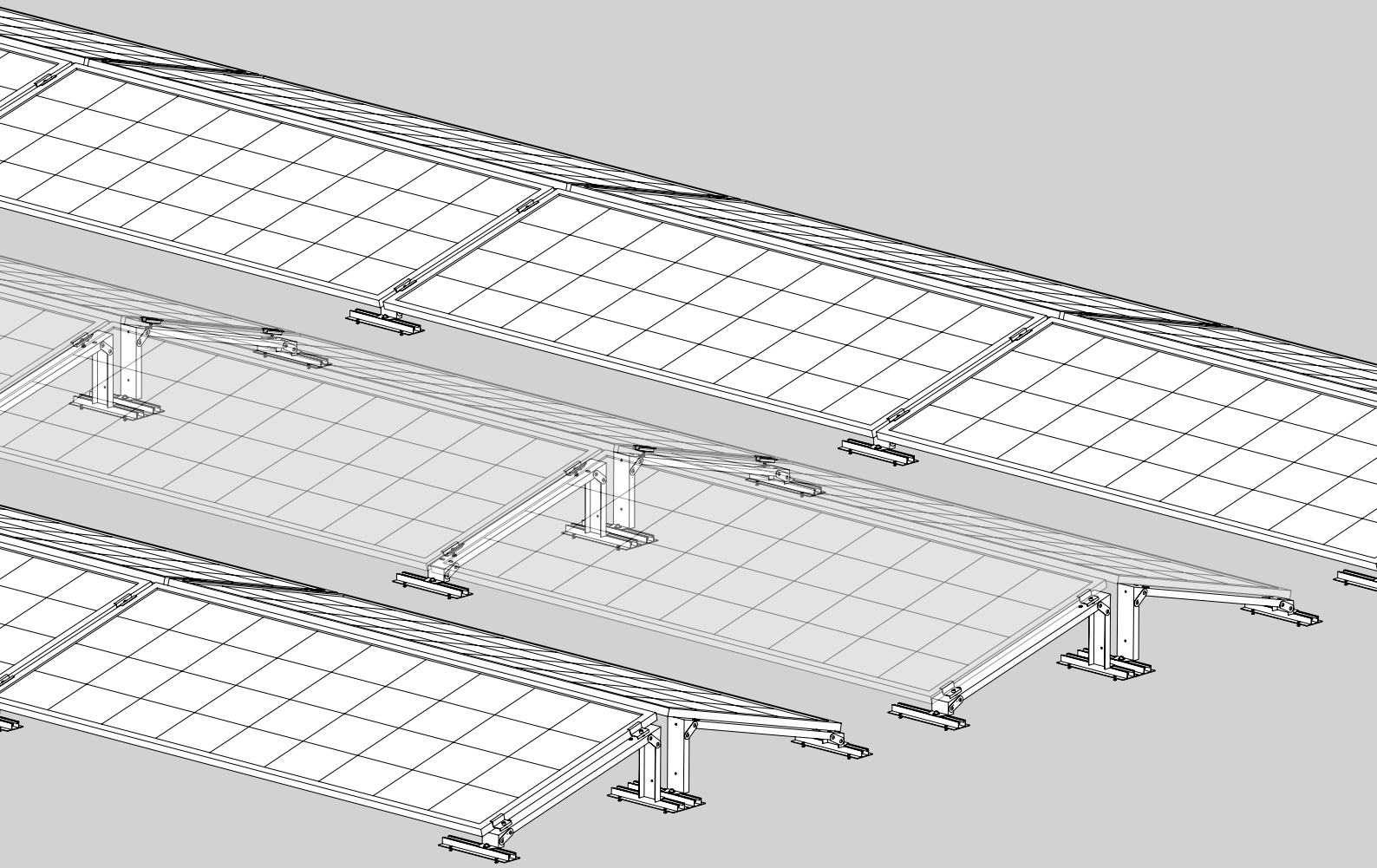
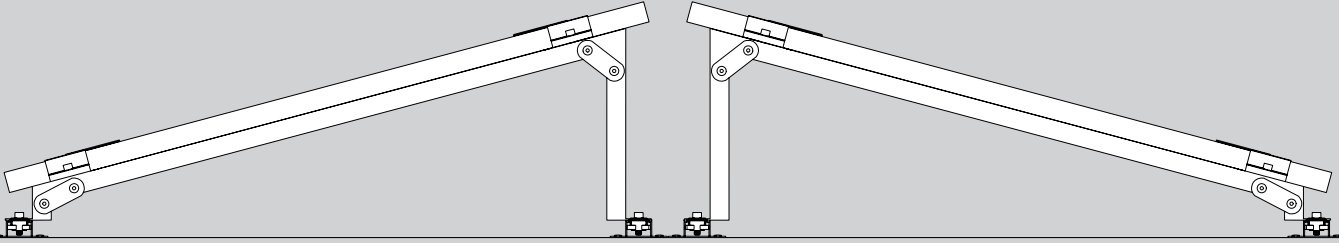


STEP

6



STEP
7





Via Groppelle 13 - 36064 COLCERESA (VI)
Tel. +39 0424478028 - info@sun-age.it
www.sun-age.it

La Ditta si riserva di apportare le modifiche che riterrà opportune senza darne preavviso, per esigenze tecniche o commerciali e non si assume responsabilità per eventuali errori e inesattezze sul contenuto di questo manuale. È vietata la riproduzione anche parziale di fotografie, disegni e testi. I trasgressori saranno perseguiti a norma di legge. I dati e le misure forniti hanno valore indicativo.